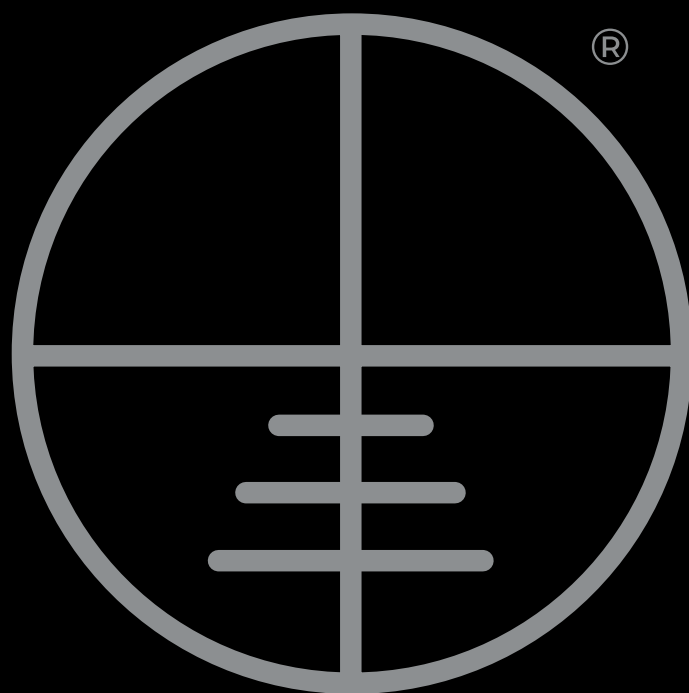


# ERATAAC<sup>®</sup>



KATALOG **8** CATALOG

# INHALTSANGABE GENERAL INDEX



Unsere taktischen Montagen – ein bewährtes System Our Tactical Mounts – a proven system	3
Abzug Trigger <b>NEW</b>	4 - 5
USL-Montage USL Mount <b>NEW</b> Picatinny-Schiene für AK47/74 Picatinny Rail for AK47/74	6 - 7
Zielfernrohrmontagen im Allgemeinen Scope Mounts in General	8 - 9
Blockmontagen - kurze Ausführung One-piece Mounts - Short Version	10 - 11
Blockmontagen - verlängerte Ausführung One-piece Mounts - Extended Version	12 - 13
Montagen mit einstellbarer Vorneigung Adjustable Inclination Mounts	14 - 15
Ultraleichte Blockmontagen Ultralight One-Piece Mounts	16 - 17
Zweiteilige Ringmontagen Two-Piece Ring Mounts Blockmontagen in Sonderausführungen One-piece Mounts in Special Design Sonderfarben Custom colors	18 - 19
Offset-Montage / Halter mit Libelle Offset Mount / Bubble Level for Picatinny Rails Klemmrings mit UNIVERSAL-Schnittstelle Rings with UNIVERSAL-Interface Aufklippmontagen mit Picatinny-Profil Tilt Mounts with Picatinny Profile	20 - 21
Aufsätze für UNIVERSAL-Schnittstelle Adapters for UNIVERSAL-Interface SWK-Schusswinkelkompensator, Libelle ACI-Angle Cosine Indicator, Bubble Level	22 - 23
KeyMod-Zubehör KeyMod Accessories M-LOK Zubehör M-LOK Accessories	24 - 27
Notvisierung für Picatinny-Schiene Backup-sight for Picatinny Rail Offset-Visierung Offset-Sight	28 - 29
Picatinny-Montageschienen - lange Ausführung Picatinny mounting rails - Long Version Adapter für Harris-Zweibein, ZFIX Adapter for Harris Bipod, ZFIX	30 - 31
Riemenbügel Swivels	32 - 33

Katalog 8 – 01/2024 ©Copyright RECKNAGEL GmbH & Co. KG 2024.  
Fehler und Änderungen vorbehalten. Errors and changes excepted.  
Layout und Satz: Dupree International Druck: Rudolph Druck  
Fotos: Peter Leutsch & Hendrik Holnäck

## UNSERE TAKTISCHEN MONTAGEN – EIN BEWÄHRTES SYSTEM

### Warum ERATAC®?

- Aus hochfestem Aluminium aus dem Vollen gefräst
- Harteloxiert nach Mil-Spec Typ III
- 100% schussfest
- Absolute Rostfreiheit aller Komponenten
- Ringe mit UNIVERSAL-Schnittstelle
- Verriegelung ohne verlierbare Teile
- 100% made in Germany

Hinter der Marke **ERATAC** steht der Name **RECKNAGEL**. Bereits 1867 gegründet gilt **RECKNAGEL** seit Jahrzehnten als zuverlässiger Partner und renommierter Hersteller hochwertiger Produkte für die Waffenbranche.

Der steigende Bedarf an taktischen Montagen führte bereits 2010 zur Entwicklung der Marke **ERATAC**.

**ERATAC**-Montagen und -Zubehör werden nach Mil-Spec. Typ III Standard gefertigt und entsprechen damit höchsten militärischen Anforderungen. **ERATAC**-Montagen haben sich auf verschiedenen Waffensystemen bewährt und finden z. B. Einsatz auf dem G22, G28 (DMR 7,62), dem MG5 und G29 der Bundeswehr, aber auch auf zahlreichen weiteren Waffensystemen. In enger Abstimmung mit den Anwendern sind unsere Konstrukteure in der Lage individuelle Sonderwünsche zu realisieren. Auch dadurch vertrauen immer mehr Behörden und Spezialeinheiten im In- und Ausland auf **ERATAC**.

Neben unterschiedlichen Zielfernrohrmontagen bietet **ERATAC** auch ein reichhaltiges Sortiment an taktischem Zubehör, wie z. B. Adapter und Aufsätze, KeyMod- und M-LOK-Anbauteile, Notvisierungen, Riemenbügel und vieles mehr.

Ganz besonders freuen wir uns, Ihnen mit diesem Katalog eine echte Weltneuheit vorstellen zu dürfen – **unseren neuen ERATAC®-Trigger für AR 15/10 und 9mm PCC Waffen.**

Bei diesem Abzug handelt es sich um einen „echten“ Drop-In-Abzug, der in Sekundenschnelle ein- und ausgebaut werden kann, ohne dass die Waffe komplett zerlegt werden muss.

Weitere Infos finden Sie auf den nächsten Seiten und unter [www.eratac.de](http://www.eratac.de)

## OUR TACTICAL MOUNTS – A PROVEN SYSTEM

### Why ERATAC®?

- Machined from solid, high-grade aluminum
- Hard anodized according to Mil-Spec Typ III
- 100% recoil proof
- Absolutely corrosion-free, even under maritime conditions
- Rings with UNIVERSAL-Interface
- Locking systems without losable parts
- 100% made in Germany

Behind the **ERATAC** brand is the name **RECKNAGEL**. Founded in 1867, **RECKNAGEL** has been a reliable partner and renowned manufacturer of high-quality products for the arms industry for decades.

The increasing demand for tactical mounts led to the development of the **ERATAC** brand, which was launched in 2010 for the first time.

**ERATAC** mounts and accessories are made according to Mil-Spec. Type III standard and, thus, meet the highest military requirements. **ERATAC** mounts have been proven on various weapons systems and find use on the G22, G28 (DMR 762), the MG5 and G29 as well as on numerous other weapon systems. In close coordination with the users, our designers are able to realize individual special requests. This is one of the reasons why more and more law enforcement groups and special forces in Germany and abroad are relying on **ERATAC**.

In addition to different rifle scope mounts, **ERATAC** also offers a wide range of tactical accessories, such as: adapters, KeyMod and M-LOK attachments, backup sights, sling swivels and much more.

We are particularly pleased to be able to present you with a true world first in this catalog – **our new ERATAC®-Trigger for AR15/10 and 9mm PCC rifles.**

It's a "real" drop-in trigger that can be installed and removed in seconds without having to completely disassemble the rifle.

Further information can be found on the next pages and at [www.eratac.de](http://www.eratac.de)





## NEW ERATAC-TRIGGER FÜR AR 15/10

Mit diesem Abzug präsentieren wir Ihnen eine absolute Weltneuheit!

Um unseren neuen „Real Drop In“ Abzug einzubauen, muss weder die Waffe noch der Abzug zerlegt werden. Zum Transport der Waffe können Sie den Abzug mit nur wenigen Handgriffen entnehmen und Sie erhalten damit die sicherste Waffe der Welt.

Das Abzugsgewicht kann mittels vordefinierten Rastungen zwischen >1000g und >1500g umgestellt werden. Kein langwieriges Justieren erforderlich. Der Abzug besticht durch eine sehr trockene Abzugscharakteristik mit minimalem Reset.

Jeder einzelne Abzug wird getestet und anhand der Seriennummer protokolliert. Die Einhaltung der Mindestabzugsgewichte wird mit Stempel und Unterschrift bestätigt. Ein individuelles Zertifikat wird jedem Abzug beigelegt.

Optional erhältlich ist eine kombinierte 90°/45°-Sicherungswelle.

Hier die Besonderheiten im Überblick:

- Echter Drop-In Abzug, kein Zerlegen der Waffe bzw. des Abzugs erforderlich
- Trockenstehender Direktabzug (Single Stage Trigger)
- Sehr kurzer Reset
- Einfaches Umschalten zwischen >1000g und >1500g Abzugsgewicht in zwei definierten Stellungen
- Wahlweise mit gebogenem oder geradem Zügel
- Verstellung des Abzugsgewichts und Einbau des Abzugs mit nur einem Werkzeug (im Lieferumfang enthalten)
- Sichern im abgeschlagenen Zustand nicht möglich
- 90°/45°-Sicherungswelle optional erhältlich
- Einbau in alle gängigen AR Systeme möglich (.22lfB, 9mm, 7,62mm, 5,56 mm, H&K, Haenel, OA, Hera, Tippman, Stag etc)

**ERATAC Trigger Mit gebogenem Zügel**  
Nr. T0560-0101

Maße:  
60mm x 17mm x 70mm  
Gewicht: 75g  
**ERATAC Sicherungswelle 45°/90°**  
Nr. T0561-0000

**Mit geradem Zügel**  
Nr. T0560-0102

## NEW ERATAC-TRIGGER FOR AR 15/10

This revolutionary trigger design is new and totally unique!

Our new "Real Drop In"-trigger can be installed without disassembling the weapon and the trigger. For transporting the weapon, you can remove the trigger in just a few steps and thus have the safest weapon in the world.

The trigger weight can be switched between >1000g and >1500g using predefined detents. No adjustment required. The set trigger weight can be read in the housing.

Every single trigger is tested and recorded based on the serial number. Compliance with the minimum trigger weights is confirmed by stamp and signature. An individual certificate is included with each trigger.

A combined 90°/45° safety selector is optionally available.

Here are the special features at a glance:

- True drop-in trigger, no disassembly of weapon or trigger required
- Made of lightweight aircraft-grade aluminum and hardened steel
- Crisp and creep-free single stage trigger
- Very short pull and reset allows for rapid follow up shots
- Easy switching between >1000g and >1500g trigger weight in two defined positions
- Optionally with curved or straight blade
- Adjustment of the trigger weight and installation of the trigger with just one tool (included in delivery)
- Securing is not possible when the weapon is knocked off
- 90°/45° locking shaft optionally available
- Installation in all common AR systems possible (.22lr, 9mm, 7.62mm, 5.56mm, H&K, Haenel, OA, Hera, Tippman, Stag etc)

**ERATAC Trigger Curved trigger blade**  
Nr. T0560-0101

Dimensions:  
60mm x 17mm x 70mm  
Weight: 75g  
**ERATAC safety selector 45°/90°**  
Nr. T0561-0000

**Straight trigger blade**  
Nr. T0560-0102



T6160-0029

T6190-0030

T6120-0039

T6190-0039

**USL-MONTAGE FÜR  
AIMPOINT MICRO,  
-ACRO, TRIJICON RMR  
UND NOBLEX**

**Völlig neu konstruierte Ultra-Slim-Lever Montage**

- In zwei Bauhöhen erhältlich
- Super schlank, kein Hängenbleiben an oben liegenden Ladehebeln
- Keine überstehenden Teile
- Geringes Gewicht
- 100% schussfest und wiederholgenau
- Zuverlässige Hebelverriegelung mit Sperrklinke
- Klemmung auf Picatinny-Schiene einstellbar
- Aus hochfestem 7075 Aluminium, aus dem Vollen gefräst
- Alle Funktionsteile aus vergütetem rostfreien Stahl
- Harteloxiert nach MIL-SPEC Typ III, mattschwarz

**USL-MOUNT FOR  
AIMPOINT MICRO,  
-ACRO, TRIJICON RMR  
AND NOBLEX**

**Completely redesigned Ultra-Slim Lever Mount**

- Available in two heights
- Super slim, no snagging on top loading levers
- No protruding parts
- Lightweight
- 100% shock-proof and repeatable
- Reliable lever-locking with pawl
- Clamping adjustable to the picatinny rail
- Machined from solid bar of high-grade aluminum 7075
- All functional parts of tempered stainless steel
- Hard anodized according Mil-Spec Type III, black matte

	Achshöhe Centerline Height		Gewicht Weight		Best.-Nr. Part #	Achshöhe Centerline Height		Gewicht Weight		Best.-Nr. Part #
	mm	inch	g	oz		mm	inch	g	oz	
Aimpoint MICRO	28,5	1.12	63	2.22	T6120-0028	39 Lower Third	1.54 Lower Third	69	2.43	T6120-0039
Aimpoint ACRO	30,5	1.20	67	2.36	T6190-0030					T6190-0039
Trijicon RMR	29,5	1.16	66	2.33	T6180-0029					T6180-0039
Docter/Noblex	29,5	1.16	67	2.36	T6160-0029					T6160-0039



**PICATINNY-SCHIENE  
FÜR AK47/74**

- Ideal zur Verwendung von nicht vergrößernden Rotpunktvisierungen
- Einfach gegen das Original-Visier austauschbar
- Absolut zuverlässige Verbindung
- Aus hochfestem Aluminium 7075, aus dem Vollen gefräst
- Harteloxiert nach Mil-Spec Typ III, mattschwarz
- Nutenstein aus vergütetem rostfreien Stahl
- Bauhöhe 11 mm, Gewicht: 37g

Nr. 57050-003J



**PICATINNY RAIL FOR  
AK47/74**

- Ideal for using non-magnifying red dot sights
- Easily interchangeable with the original rear sight
- Absolutely reliable connection
- Machined from solid bar of high-grade aluminum 7075
- Hard anodized according Mil-Spec Type III, black matte
- Fixing clamp made of tempered stainless steel
- Height 4,33", Weight: 1,30 oz

Nr. 57050-003J



Scannen Sie den QR-Code, um das Montagevideo anzusehen



Scan QR code to view assembly video

## ZIELFERNROHR- MONTAGEN IM ALLGEMEINEN

### Warum ERATAC?

- Aus hochfestem Aluminium 7075 aus dem Vollen gefräst
- Hart eloxiert nach Mil-Spec Typ III
- 100%ige Schussfestigkeit – alle Montagen bis .50 BMG getestet und freigegeben
- Absolute Rostfreiheit aller Komponenten
- Ringe mit Universalschnittstelle (T4-/T5-Serie)
- Verriegelung ohne verlierbare Teile
- 100% Made in Germany

### Wir unterscheiden folgende Modell-Reihen:

#### T4 (GEN-2) – Sicherheitshebelsystem ALUMINIUM

Diese Montage ist ideal, wenn das Zielfernrohr häufiger auf- und abgesetzt werden soll. Der T4-Hebel wird aus hochfestem Aluminium aus dem Vollen gefräst und besitzt eine zusätzliche Sicherung gegen unbeabsichtigtes Öffnen. Die Klemmkraft ist einstellbar, wodurch eventuelle Toleranzen am Picatinny-Prisma problemlos ausgeglichen werden können. Die ergonomische Form der Hebel erlaubt einfaches Bedienen selbst mit Handschuhen. Die Verriegelung der Hebel kann sowohl nach vorne als auch nach hinten erfolgen.

#### T5 (GEN-2) Mutternsystem - Klemmbacke aus Aluminium

Bei den Montagen der Baureihe T5 erfolgt die Klemmung auf der Picatinny-Schiene über Sechskantmutter. Mit diesen wird die Montage zuverlässig und fest auf der Picatinny-Schiene verschraubt. Die Muttern sind mit einem selbstsichernden Spezialgewinde ausgestattet, welches vibrationsbedingtes Lösen zuverlässig verhindert. Durch den breiten Schlitz lassen sich die Muttern auch mit einem Schraubendreher oder z. B. Messerrücken bedienen.

#### T3 – Ultraleichte Blockmontage - Torx®-Schrauben

Diese Montagen bieten maximale Gewichtseinsparung bei uneingeschränkter Schussfestigkeit und Wiederholgenauigkeit. Getestet bis Kal .50 BMG. Die Ringe sind aus Gewichtsgründen bewusst ohne Universal-Schnittstelle ausgeführt. Die Klemmung erfolgt mit Torx®-Schrauben, die im Gehäuse verstärkt und damit verliersicher verbaut sind. Die Montagen sind ideal, wenn keine zusätzlichen Bauteile benötigt werden und wenn das Zielfernrohr auf der Waffe verbleibt und nicht ständig auf- und abgesetzt werden soll.

#### T6 – Klemmhebel für Ultra-Slim-Lever Montage

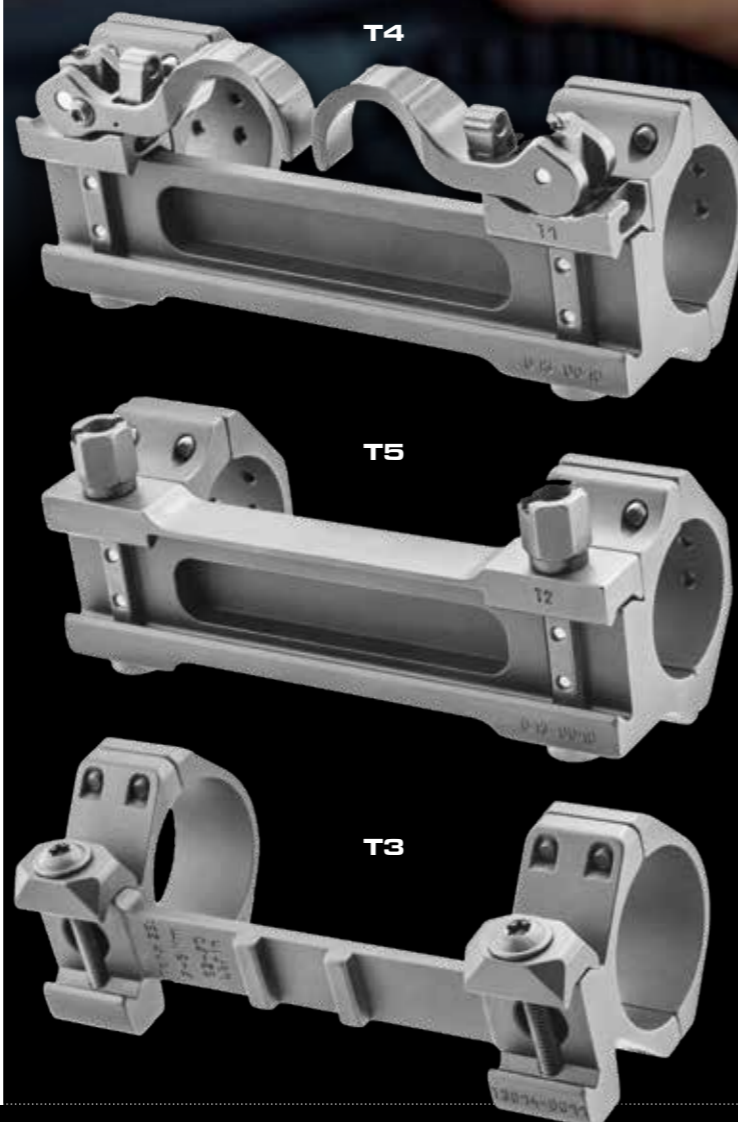
Neu entwickeltes, super schlankes Klemmhebelsystem mit Sperrklinke (s. Seite 6 USL-Montage).

### Notvisierung für Universal- Schnittstelle

– siehe Seite 22

### Backup sight for universal interface

– see page 22



## SCOPE MOUNTS IN GENERAL

### Why ERATAC?

- Machined from solid, high-grade aluminum 7075
- Hard anodized to Mil-Spec Typ III
- 100% recoil proof – all mounts tested and approved up to .50 BMG
- Absolutely corrosion-free, even under maritime conditions
- Rings with Universal Interface (T4-/T5-series)
- Locking systems without losing parts
- 100% Made in Germany

### We differentiate between the following series:

#### T4 (Gen2) - safety lever aluminum

This scope mount is ideal if the rifle scope needs to be put on and taken off frequently. The T4 lever is fully machined from solid, high-grade aluminum and has an additional safeguard against unintentional opening. The clamping force is adjustable, whereby any tolerances on the Picatinny prism can be easily compensated. The ergonomic shape of the levers allows easy operation - even with gloves. The locking of the lever can be done both forward and backward.

#### T5 (Gen-2) - Hexagon nut, with Clamping jaw made of aluminum

The T5 series scope mounts are clamped to the Picatinny rail using hexagon nuts. With these, the scope mount is screwed reliably and firmly onto the Picatinny rail. The nuts are equipped with a self-locking special thread, which reliably prevents vibration-induced loosening. Thanks to the wide slot, the nuts can also be removed with a screwdriver or e.g. with the back of a knife.

#### T3 - Ultra-light one-piece- mount, Torx® screws

Maximum weight savings, with 100 % recoil proof and repeatability. Tested up to cal. 50 BMG. For weight reasons, the rings are deliberately designed without a universal interface. The clamping is achieved with captive Torx® screws so they cannot be lost. The mounts are ideal if no additional components are required and if the rifle scope remains on the weapon and does not have to be constantly put on and taken off.

#### T6 – lever for Ultra-Slim-Lever mount

Newly developed, super slim clamping lever system with pawl (see page 6 USL mount).



## BLOCKMONTAGEN – KURZE AUSFÜHRUNG

Die Montagen in kurzer Ausführung eignen sich für den Einsatz auf allen Arten von Repetierbüchsen sowie auf Waffen des Typs AR10.

**GEN-2 mit leichtem Hebel- oder Mutternsystem Bis zu 14% Gewichtsersparnis!**

- Gefertigt nach Mil-Spec. Typ III
- Aus hochfestem Aluminium aus dem Vollen gefräst
- Mattschwarz, harteloxiert
- 25 mm breite Ringe mit UNIVERSAL-Schnittstelle

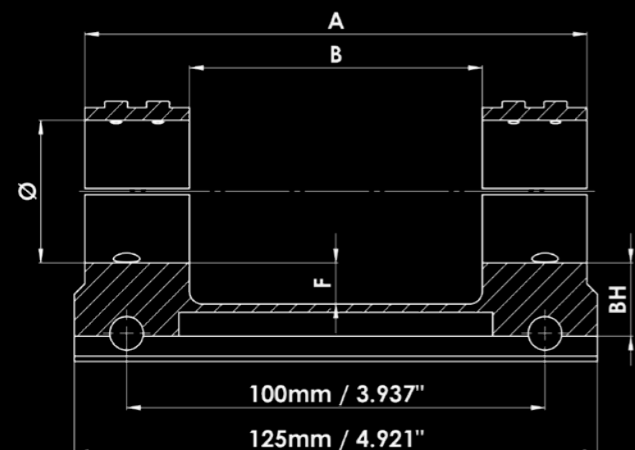


## ONE-PIECE MOUNTS – SHORT VERSION

The short version mounts are suitable for use on all types of bolt action rifles, as well as on AR10-type weapons.

**GEN-2 with Lightweight Lever or Nut System Up to 14% lighter!**

- Manufactured according to Mil-Spec. type III
- Fully machined from solid, high-grade aluminum
- Hard anodized surface in a black matte finish
- 25 mm wide rings with UNIVERSAL-Interface



## REDUZIERRINGE

Kunststoff schwarz, 30 mm auf 26 mm / 1".

Für Blockmontagen T4.../T5...

Für Ultraleichte Blockmontagen, kurze Ausführung T3013.

Nr. T0991-000

Nr. T0991-001



## REDUCER RINGS

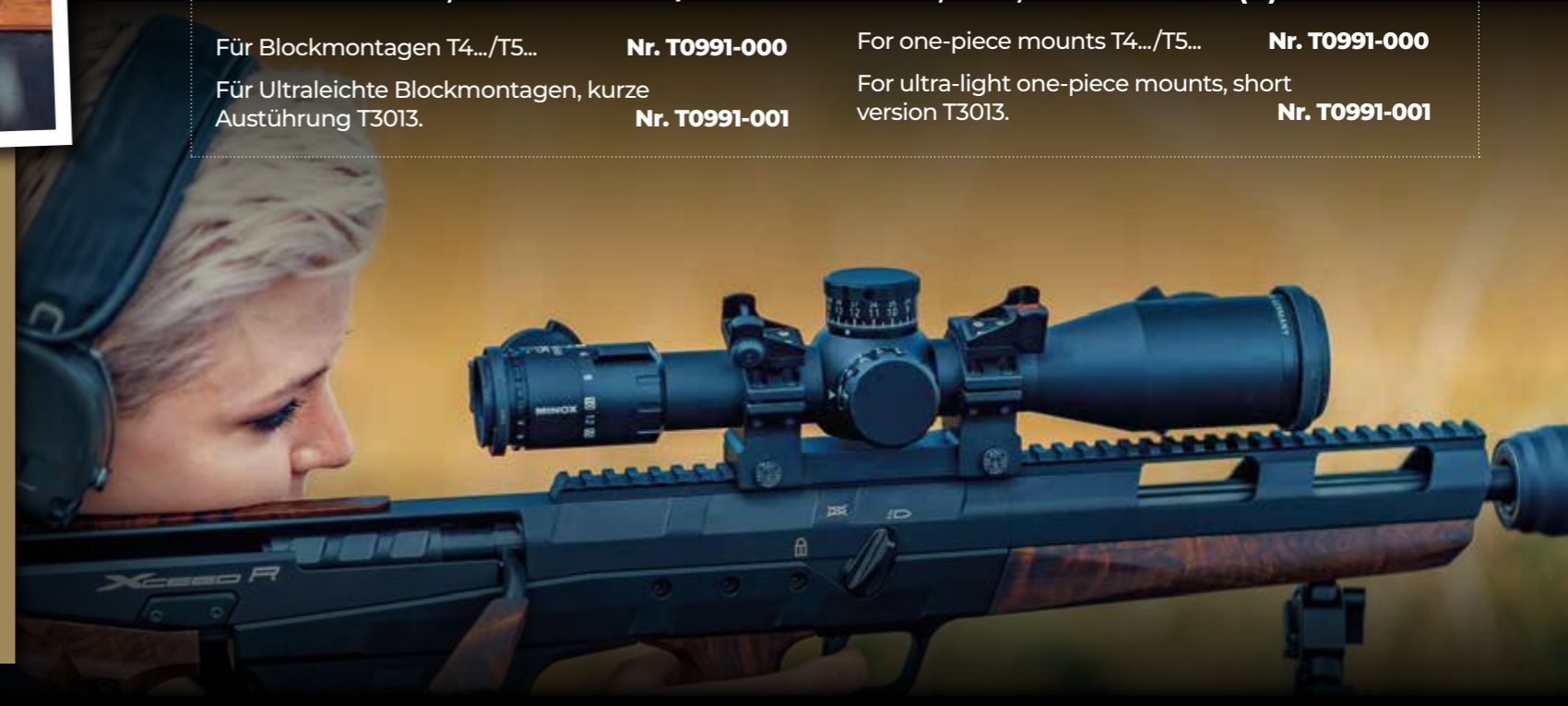
Plastic, black, 30 mm to 26 mm (1").

For one-piece mounts T4.../T5...

For ultra-light one-piece mounts, short version T3013.

Nr. T0991-000

Nr. T0991-001



Ø Durchmesser Diameter	BH Bauhöhe Height		Achshöhe Centerline Height		MOA Vorneigung Inclination	A		B		F		Hebel / Best-Nr. Lever / Part #	Gewicht Weight		Mutter / Best-Nr. Nut / Part #	Gewicht Weight	
	mm	inch	mm	inch		mm	inch	mm	inch	mm	inch		g	oz		g	oz
30mm	10	0.39	25	0.98	-	125	4.92	75	3.00	2,3	0.09	T4013-0010	240	8.47	T5013-0010	221	7.80
	15	0.59	30	1.18	-					7,3	0.29	T4013-0015	264	9.31	T5013-0015	244	8.61
	20	0.79	35	1.38	-					10,0	0.39	T4013-0020	294	10.37	T5013-0020	274	9.67
	23	0.91	38	1.50	-					10,0	0.39	T4013-0023	318	11.22	T5013-0023	298	10.51
	33	1.30	48	1.89	-					8	0.31	T4013-0033	375	13.23	T5013-0033	355	12.52
	15	0.59	~ 28	~ 1.10	20 MOA					6,5	0.26	T4013-2015	264	9.31	T5013-2015	244	8.61
	22	0.87	~ 35	~ 1.38	20 MOA					9,0	0.35	T4013-2022	310	10.93	T5013-2022	290	10.23
	25	0.98	~ 38	~ 1.50	20 MOA					9,2	0.36	T4013-2025	333	11.75	T5013-2025	314	11.08
	35	1.38	~ 48	~ 1.89	20 MOA					8,2	0.32	T4013-2035	384	13.55	T5013-2035	364	12.84
34mm	13	0.51	30	1.18	-	120	4.72	70	2.76	7,6	0.3	T4014-0013	268	9.45	T5014-0013	240	8.47
	17,5	0.69	34,5	1.36	-					9,8	0.39	T4014-0017	283	9.98	T5014-0017	264	9.31
	21,5	0.85	38,5	1.52	-					8,5	0.34	T4014-0021	317	11.18	T5014-0021	298	10.51
	25	0.98	42	1.65	-					12,0	0.47	T4014-0025	333	11.75	T5014-0025	314	11.08
	31	1.22	48	1.89	-					8	0.32	T4014-0031	374	13.19	T5014-0031	355	12.52
	13	0.51	~ 28	~ 1.10	20 MOA					7,0	0.28	T4014-2013	269	9.49	T5014-2013	240	8.47
	19,5	0.77	~ 34,5	~ 1.36	20 MOA					11,0	0.43	T4014-2019	293	10.34	T5014-2019	273	9.63
	23	0.91	~ 38	~ 1.50	20 MOA					8,2	0.32	T4014-2023	327	11.53	T5014-2023	308	10.86
	27	1.06	~ 42	~ 1.65	20 MOA					11,0	0.43	T4014-2027	348	12.28	T5014-2027	329	11.61
	33	1.30	~ 48	~ 1.89	20 MOA					8,8	0.35	T4014-2033	381	13.44	T5014-2033	362	12.77
36MM	21,5	0.85	~ 37,5	~ 1.48	20 MOA	125	4.92	75	3.00	13	0.51	T4016-2021	301	10.62	T5016-2021	282	9.95
	31,5	1.24	~ 47,5	~ 1.87	20 MOA					8,8	0.35	T4016-2031	377	13.30	T5016-2031	357	12.59



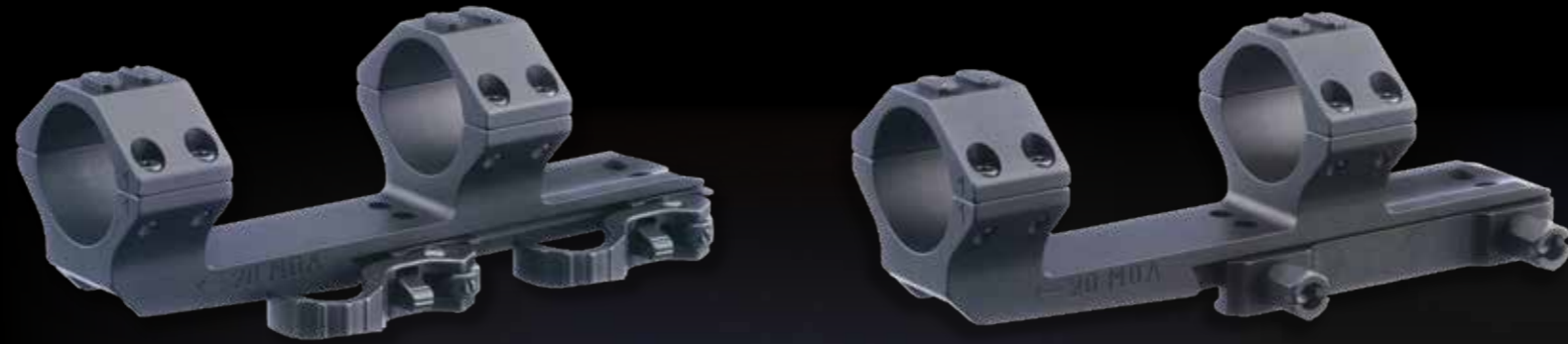
## BLOCKMONTAGEN - VERLÄNGERTE AUSFÜHRUNG

Die Montagen mit 2"- und 3"-Verlängerung eignen sich für den Einsatz auf Waffen des Typs AR15. Montagen mit 2"-Verlängerung sind ebenso geeignet für das AR10.

**GEN-2 mit leichtem Hebel- oder Mutternsystem.  
Bis zu 10% Gewichtersparnis!**

- Gefertigt nach Mil-Spec. Typ III
- Aus hochfestem Aluminium aus dem Vollen gefräst
- Mattschwarz, harteloxiert
- 25 mm breite Ringe mit UNIVERSAL-Schnittstelle

Reduzierringe von 30 mm auf 26 mm/1"  
- siehe Seite 11.



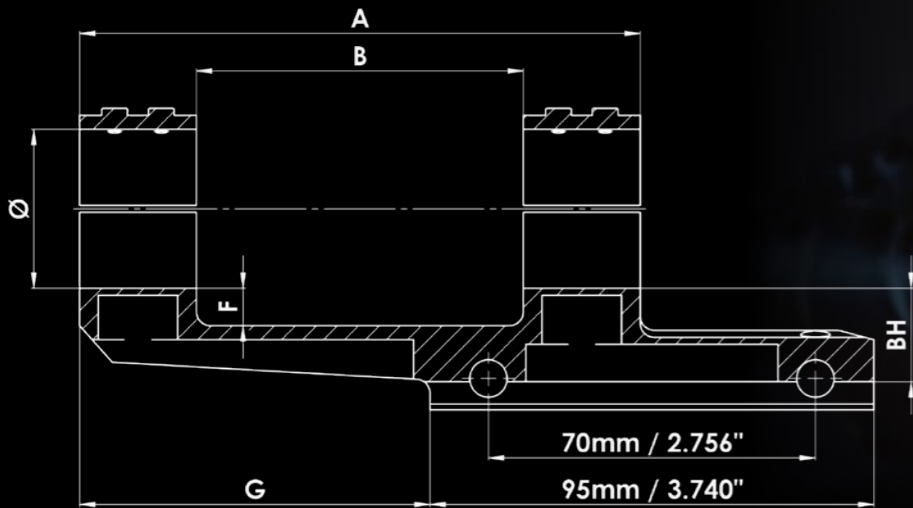
## ONE-PIECE MOUNTS - EXTENDED VERSION

The mounts with an extension of 2" and 3" are suited for the use on AR15-type weapons. Mounts with a 2" extension are also suitable for the AR10.

**GEN-2 with Lightweight Lever or Nut System.  
Up to 10% lighter!**

- Manufactured according to Mil-Spec. type III
- Fully machined from solid, high-grade aluminum
- Hard anodized surface in a black matte finish
- 25 mm wide rings with UNIVERSAL-Interface

Reducer rings 30 mm to 26 mm (1")  
- see page 11.



Ø Durchmesser Diameter	BH Bauhöhe Height		Achshöhe Centerline Height		MOA Vorneigung Inclination	G Verlängerung Offset		A		B		F		Hebel / Best-Nr. Lever / Part #	Gewicht Weight		Mutter / Best-Nr. Nut / Part #	Gewicht Weight	
	mm	inch	mm	inch		mm	inch	mm	inch	mm	inch	mm	inch		g	oz		g	oz
30mm	22	.87	37	1.46	-	50	1.97	120	4.72	70	2.76	10.0	.39	T4023-0022	282	9.95	T5023-0022	258	9.10
	22	.87	~35	~1.38	20 MOA							9.0	.35	T4023-2022	283	9.98	T5023-2022	259	9.14
	34	1.34	49	1.93	-	50	1.97	115	4.53	65	2.56	22.0	.878	T4023-0034	318	11.22	T5023-0034	294	10.37
	34	1.34	~47	~1.85	20 MOA							21.4	.87	T4023-2034	319	11.25	T5023-2034	295	10.41
	22	.87	37	1.46	-	75	2.95	120	4.72	70	2.76	10.0	.39	T4033-0022	287	10.12	T5033-0022	263	9.28
22	.87	~35	~1.38	20 MOA	9.0							.35	T4033-2022	289	10.19	T5033-2022	265	9.35	
34mm	20	.79	37	1.46	-	50	1.97	120	4.72	70	2.76	8.0	.32	T4024-0020	285	10.05	T5024-0020	261	9.21
	20	.79	~35	~1.38	20 MOA							7.0	.28	T4024-2020	286	10.09	T5024-2020	262	9.24
	32	1.26	49	1.93	-	50	1.97	115	4.53	65	2.56	20.0	.79	T4024-0032	321	11.32	T5024-0032	297	10.48
	32	1.26	~47	~1.85	20 MOA							19.4	.76	T4024-2032	322	11.36	T5024-2032	298	10.51
	20	.79	37	1.46	-	75	2.95	120	4.72	70	2.76	8.0	.32	T4034-0020	290	10.23	T5034-0020	266	9.38
	20	.79	~35	~1.38	20 MOA							7.0	.28	T4034-2020	291	10.26	T5034-2020	268	9.45





## MONTAGEN MIT EINSTELLBARER VORNEIGUNG

**GEN-2 mit leichtem Hebel- oder Mutternsystem. Gewichtsersparnis bis zu 7%!**

Oft reicht der vertikale Verstellbereich des Absehens nicht aus, um das Zielfernrohr an sehr weite Schussentfernungen anpassen zu können. Diese Montage wurde entwickelt, um diesen fehlenden Verstellbereich ausgleichen zu können.

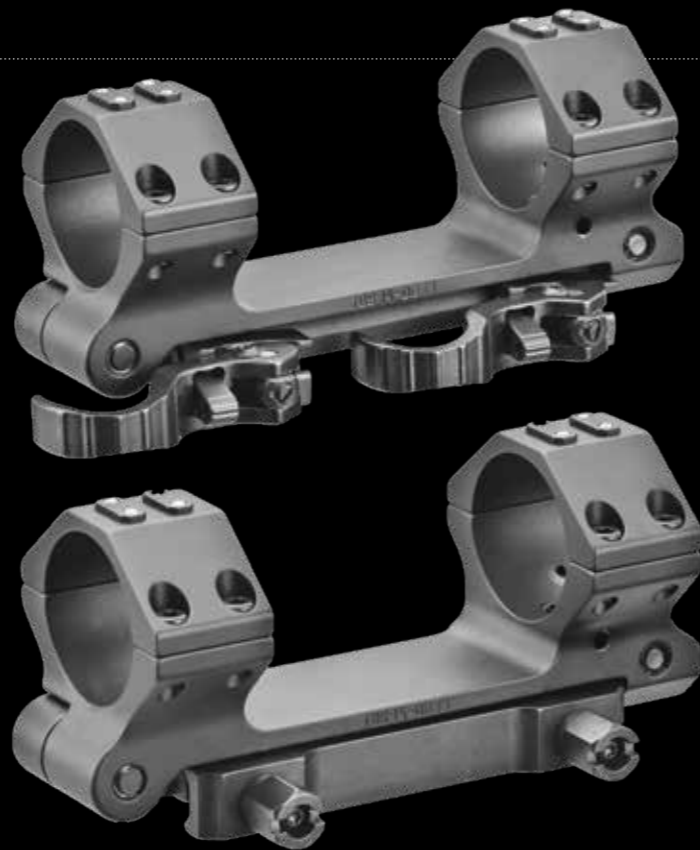
Die Vorneigung der Montage kann individuell in 10er Schritten von 0 – 70 MOA eingestellt werden. Montage und Zielfernrohr können dabei auf der Waffe verbleiben.

Jetzt auch mit Einstellung in mrad/MIL. Hier ist eine Änderung der Vorneigung in 5er Schritten zwischen 0 – 20 mrad/MIL möglich.

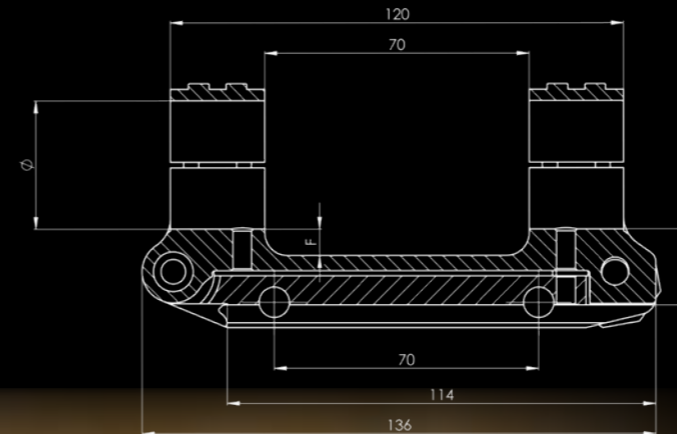
Selbstsichernde Gewindeeinsätze garantieren einen dauerhaften Sitz der beiden Schraubverbindungen. Wir garantieren 100%ige Wiederholgenauigkeit und Schussfestigkeit.

Ober- und Unterteil der Montage werden mittels einer diagonal durch das Stellrad verlaufenden Schraube formschlüssig miteinander verbunden. Das Scharnier ist als massive Kegelverbindung ausgeführt. Diese sorgt für spielfreien Sitz der Komponenten.

Reduzierringe von 30 mm auf 26 mm/1" siehe Seite 11.



Ø	BH Bauhöhe Height		MOA Vorneigung Inclination	F		Hebel / Best-Nr. Lever / Part #	Gewicht Weight		Mutter / Best-Nr. Nut / Part #	Gewicht Weight	
	mm	inch		mm	inch		g	oz		g	oz
30mm	20	.79	0-70 MOA	7.0	.28	T4063-0020	371	13.09	T5063-0020	345	12.17
	25	.98	0-70 MOA	7.0	.28	T4063-0025	402	14.18	T5063-0025	376	13.26
34mm	20	.79	0-70 MOA	7.0	.28	T4064-0020	376	13.26	T5064-0020	351	12.38
	25	.98	0-70 MOA	8.0	.32	T4064-0025	405	14.29	T5064-0025	379	13.37
	30	1.18	0-70 MOA	12.0	.47	T4064-0030	430	15.17	T5064-0030	404	14.25
36mm	22	.87	0-70 MOA	7.0	.28	T4066-0022	388	13.69	T5066-0022	362	12.77
<b>Einteilung in MIL/mrad Setting in MIL/mrad</b>											
30mm	20	.79	0-20 mrad	7.0	.28	T4073-0020	371	13.09	T5073-0020	345	12.17
	25	.98	0-20 mrad	7.0	.28	T4073-0025	402	14.18	T5073-0025	376	13.26
34mm	20	.79	0-20 mrad	7.0	.28	T4074-0020	376	13.26	T5074-0020	351	12.38
	25	.98	0-20 mrad	8.0	.32	T4074-0025	405	14.29	T5074-0025	379	13.37
	30	1.18	0-20 mrad	12.0	.47	T4074-0030	430	15.17	T5074-0030	404	14.25
36mm	22	.87	0-20 mrad	7.0	.28	T4076-0022	388	13.69	T5076-0022	362	12.77



## ADJUSTABLE INCLINATION MOUNTS

**GEN-2 with Lightweight Lever or Nut System. Up to 7% lighter!**

The range of elevation adjustment of the scope is often not adequate to compensate for the bullet drop at long ranges. This scope mount was developed to cater for the missing adjustment range.

The inclination of the scope mount can be adjusted individually in steps of 10 from 0 - 70 MOA. The mount and the rifle scope can remain on the rifle.

The mount is now also supplied with a dial in mrad/MIL. The inclination can be changed in steps of 5 between 0 - 20 mrad/MIL.

Self-locking thread inserts ensure permanent and stable seating of both bolted connections. We guarantee 100% repeatability and recoil proof.

The upper and the lower part of the mount are securely connected to each other by a screw running across the hand wheel diagonally. The hinge is designed as a solid tapered joint and ensures play-free seating of the components.

Reducer rings 30 mm to 26 mm (1") see page 11.







## ULTRALEICHTE BLOCKMONTAGEN

Mit dem Fokus auf die Bedürfnisse der Anwender entstand eine Zielfernrohrmontage, die in ihrer minimalistischen Ausführung vor allem durch sehr geringes Gewicht überzeugt. Im Vergleich zu unseren Standard-Blockmontagen konnte das Gewicht um ca. 50% reduziert werden. Auf die UNIVERSAL-Schnittstelle wurde bewusst verzichtet.

Die ultraleichten Modelle der Baureihe T3 in kurzer Ausführung eignen sich für die Verwendung auf allen Arten von Repetierern sowie auf Waffen des Typs AR10.

Speziell für den behördlichen Einsatz auf Sturmgewehren des Typs AR15 sowie für die Verwendung bei dynamischen Schießdisziplinen wie IPSC wurde die um 56 mm verlängerte Variante entwickelt, welche ausreichend Augenabstand für alle Anschlagsarten bietet. Der verkürzte Montagefuß erleichtert zudem das Umgreifen des Stellrings für die Vergrößerung.

Die Fertigung nach militärischem Standard sowie die harteloxierte Oberfläche nach Mil-Spec Typ III mattschwarz garantieren absolute Rostfreiheit aller Komponenten. Die Klemmung auf Picatinny-Schienen erfolgt mittels Torx®-Schrauben und bietet eine sichere Verbindung, die ohne verlierbare Teile auskommt.

Alle ultraleichten Montagen überzeugen durch ihre absolute Schussfestigkeit bis hin zu Kaliber .50 BMG, die durch unabhängige Tests eindrucksvoll unter Beweis gestellt wurde.

## ULTRALIGHT ONE-PIECE MOUNTS

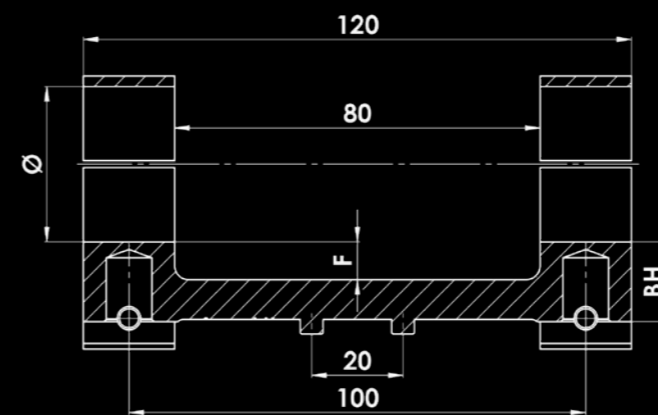
Focusing on the users' needs, we developed a series of scope mounts that, utilising minimalist design, are particularly impressive due to their very low weight. Compared to our standard one-piece mounts, the weight was reduced by around 50%. The mounts have deliberately been designed without the UNIVERSAL-Interface.

All T3 short Ultralight models are suited for the use on any type of bolt action rifle, as well as AR10-type weapons.

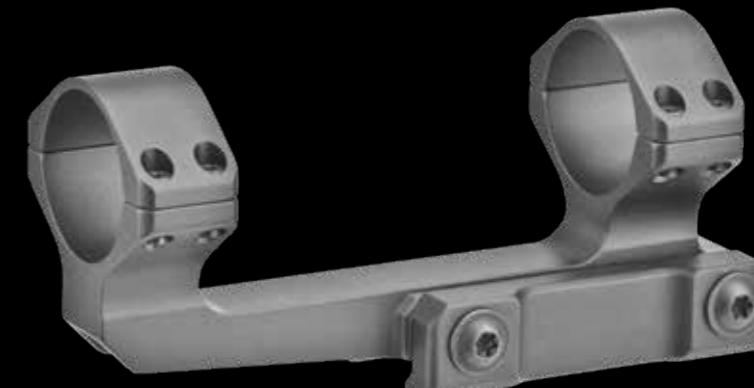
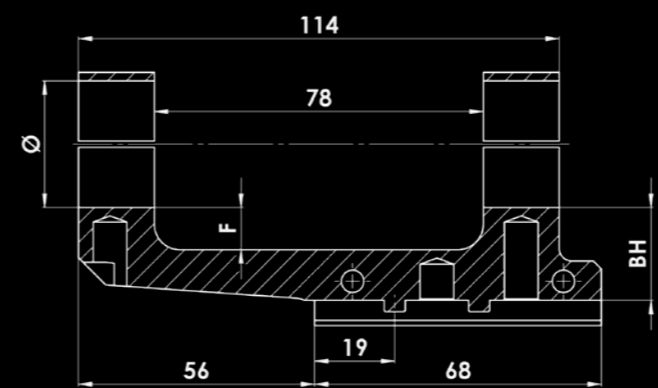
The extended version is specifically intended for official use on AR15-type assault rifles and also during sporting events like IPSC. The extension of 56 mm offers sufficient eye-relief in any shooting position. The shortened mounting base facilitates grasping the power ring to adjust magnification.

The manufacturing process is consistent with military standards. The hard anodized surface is a black matte finish according to Mil-Spec type III, ensuring that all components are absolutely rust-proof. The mount has no losable parts and clamps onto the Picatinny rail by means of Torx® screws resulting in a secure connection.

All Ultralight mounts have impressively proven their absolute strength up to caliber .50 in independent tests.



Ø Durchmesser Diameter	BH Bauhöhe Height		Achshöhe Centerline Height		MOA Vorneigung Inclination	F		Gewicht Weight		Bestell-Nr. Part #
	mm	inch	mm	inch		mm	inch	g	oz	
30mm	10.00	0.39	25	.98	-	4.3	.17	122	4.30	T3013-0010
	15.00	0.59	30	1.18	-	9.3	.37	128	4.52	T3013-0015
	20.00	0.79	35	1.38	-	8.3	.33	139	4.90	T3013-0020
	23.00	0.91	38	1.50	-	8.3	.33	145	5.11	T3013-0023
	10.00	0.39	~23	~.91	20 MOA	3.7	.15	122	4.30	T3013-2010
	15.00	0.59	~28	~1.10	20 MOA	8.7	.34	128	4.52	T3013-2015
	22.00	0.87"	~35	~1.38	20 MOA	8.3	.33	143	5.04	T3013-2022
	25.00	0.98"	~38	~1.50	20 MOA	8.3	.33	149	5.26	T3013-2025
34mm	14.00	.55	31	1.22	-	8.3	.33	131	4.62	T3014-0014
	17.50	.69	34.5	1.36	-	8.3	.33	139	4.90	T3014-0017
	21.50	.85	38.5	1.52	-	8.3	.33	147	5.19	T3014-0021
	15.00	.59	~30	~1.18	20 MOA	8.7	.34	133	4.69	T3014-2015
	19.50	.77	~34.5	~1.36	20 MOA	8.3	.33	143	5.04	T3014-2019
	23.00	.91	~38	~1.50	20 MOA	8.3	.33	149	5.26	T3014-2023



Ø Durchmesser Diameter	BH Bauhöhe Height		Achshöhe Centerline Height		MOA Vorneigung Inclination	F		Gewicht Weight		Bestell-Nr. Part #
	mm	inch	mm	inch		mm	inch	g	oz	
25,4 mm/1 inch	24	.96	37	1.46	-	12.3	.48	146	5.15	T3022-0024
30 mm	22	.87	37	1.46	-	10.0	.39	147	5.19	T3023-0022
34 mm	20	.79	37	1.46	-	8.0	.32	148	5.22	T3024-0020
25,4 mm/1 inch	24	.96	~35	~1.38	20 MOA	11.7	.46	146	5.15	T3022-2024
30 mm	22	.87	~35	~1.38	20 MOA	9.4	.37	147	5.19	T3023-2022
34 mm	20	.79	~35	~1.38	20 MOA	7.4	.29	148	5.22	T3024-2020



### BLOCKMONTAGEN IN SONDERAUSFÜHRUNGEN

**ERATAC Blockmontage in kurzer Ausführung, Bundeswehr-Version G22 und G29**

- Ring-Ø: 34 mm
- Höhe: 33,5 mm
- Vorneigung: 30 MOA
- Farbe: RAL 8000, harteloxiert
- Verriegelung: T5-Sechskantmutter

**Modell G22**  
 Universalschnittstelle:  
 hinten zentrisch,  
 vorne zwei Schnittstellen 45° und 315° seitlich  
**Nr. T5001-517A**

**Modell G29**  
 Universalschnittstelle:  
 hinten zentrisch,  
 vorne 45° rechts seitlich  
**Nr. T5001-320A**

**Picatinny-Aufsatz**  
 L 55 mm, H 8 mm, RAL 8000  
**Nr. T0800-0003**

**Halter für SWK mit Libelle in RAL 8000**  
 Ø 30/34 mm **Nr. T0800-0004**  
 Ø 36 mm **Nr. T0800-0005**

### ONE-PIECE-MOUNTS IN SPECIAL VERSIONS

**ERATAC One-Piece Mount, Short Version, German Army G22 and G29**

- Ring-Ø: 34 mm
- Height: 33,5 mm
- Inclination: 30 MOA
- Color: RAL 8000, hard anodized
- Locking: hexagon nuts

**Model G22**  
 Universal Interface:  
 Rear: on top of the ring,  
 Front: two on the side, 45° and 315°  
**Nr. T5001-517A**

**Model G29**  
 Universal Interface:  
 Rear: on top of the ring,  
 Front: on the right side, 45°  
**Nr. T5001-320A**

**Picatinny-Adapter**  
 L 55 mm, H 8 mm, RAL 8000  
**Nr. T0800-0003**

**Adapter for ACI with Bubble level in RAL 8000**  
 Ø 30/34 mm **Nr. T0800-0004**  
 Ø 36 mm **Nr. T0800-0005**

### Blockmontage für S&B 5-20x50 PM II / LP Ultra Short (beleuchtet)

Blockmontage mit reduziertem Ringabstand von nur 55 mm, Bauhöhe 22 mm.

### One-Piece Mount for S&B 5-20x50 PM II / LP Ultra Short (illuminated)

One-Piece mount with reduced ring spacing of only 55 mm, height 22 mm.



Hebel / Best-Nr. / Lever / Part #	Gewicht / Weight		Mutter / Best-Nr. / Nut / Part #	Gewicht / Weight	
	g	oz		g	oz
T4001-341A	294	10.37	T5001-341A	267	6.49

### ZWEITEILIGE RINGMONTAGEN

**GEN-2 mit leichtem Hebel- oder Mutternsystem. Gewichtsersparnis bis zu 12 %!**

Erhältlich mit Sechskantmutter oder einstellbaren Sicherheitshebeln. Ringbreite 25 mm, mit UNIVERSAL-Schnittstelle.

Reduzierringe von 30 mm auf 26 mm/1" - siehe Seite 11.



Ø	BH Bauhöhe / Height		Hebel / Best-Nr. / Lever / Part #	Gewicht / Weight		Mutter / Best-Nr. / Nut / Part #	Gewicht / Weight	
	mm	inch		g	oz		g	oz
30mm	10	.39	T4003-0010	212	7.48	T5003-0010	184	6.49
	13	.51	T4003-0013	226	7.97	T5003-0013	198	6.98
	17	.67	T4003-0017	244	8.61	T5003-0017	216	7.62
	20	.79	T4003-0020	258	9.10	T5003-0020	230	8.11
34mm	10	.39	T4004-0010	218	7.69	T5004-0010	190	6.70
	13	.51	T4004-0013	232	8.18	T5004-0013	204	7.20
	18	.71	T4004-0018	255	8.99	T5004-0018	227	8.01
	25	.98	T4004-0025	287	10.12	T5004-0025	259	9.14

### TWO-PIECE RING MOUNTS

**GEN-2 with Lightweight Lever or Nut System. Up to 12 % lighter!**

Available with hexagonal nuts or adjustable safety levers. Ring width 25 mm, with UNIVERSAL-Interface

Reducer rings 30 mm to 26 mm (1" - see page 11.

### SONDERFARBEN

Unsere ERATAC-Montagen und -Zubehöerteile sind serienmäßig mattschwarz harteloxiert.

Auf Wunsch und gegen Mehrpreis sind diese im Rahmen einer Sonderanfertigung auch mit einer robusten Cerakote-Beschichtung erhältlich. Zu den gängigsten Farbtönen gehören RAL8000 oder Flat Dark Earth. Darüber hinaus steht eine Vielzahl weiterer Farbtöne zur Auswahl.

Die Möglichkeit, unsere Montagen in einer anderen Farbe harteloxieren zu lassen, besteht erst ab einer Mindestabnahmemenge von 50 Stück.



### CUSTOM COLOURS

Our ERATAC scope mounts and accessories are hard anodized in matt black as standard.

Upon request and at an additional cost, these are also available with a robust Cerakote coating as part of a custom-made product. The most common colours include RAL8000 or Flat Dark Earth. There are also a variety of other colours available.

The possibility of having our scope mounts hard anodized in a different colour is only available with a minimum purchase quantity of 50 pieces.



**Offset-Montage**

Ermöglicht das Anbringen von Rotpunktvisieren in der 45° Position und ist mit allen Spacern und Aufsätzen mit UNIVERSAL-Schnittstelle kombinierbar.

**Halter mit Libelle für Picatinny-Schienen**

Zur Korrektur des Anschlags und Vermeidung von Verkanten. Die Libelle kann durch eine drehbare Hülse vor Beschädigungen geschützt werden. Wahlweise links oder rechts seitlich montierbar.

**Offset-Mount**

Makes it easy to attach a red dot sight at a 45° angle. To be used in combination with any of our spacers and adapters provided with the UNIVERSAL-Interface.

**Bubble level for Picatinny rails**

To correct the firing position and avoid tilting. The bubble level can be protected from damage by the rotatable sleeve. Mountable on the left or right side.



**AUFKIPPMONTAGEN MIT PICATINNY-PROFIL  
PICATINNY RISERS**

**GEN-2 mit leichtem Hebel- oder Mutternsystem.  
Gewichtersparnis bis zu 29%!**

Zum Befestigen von Zubehör oder z. B. als Visierlinien-Erhöhung für Rotpunktvisiere.

- Länge 49 mm / 1.93"
- Bauhöhe 15 mm / .59"
- Gewicht 87 g / 3.07oz



T4249-0115

**GEN-2 with Lightweight Lever or Nut System.  
Up to 29% lighter!**

For quick and easy mounting of accessories or e.g. to raise a red dot sight to eye-level.

- Length 49 mm / 1.93"
- Height 15 mm / .59"
- Weight 73 g / 2.58oz



T5249-0115

**KLEMMRINGE  
MIT UNIVERSAL-  
SCHNITTSTELLE**

Zur Befestigung am Mittelrohr oder Objektiv. Diese Klemmringe sind mit unserer UNIVERSAL-Schnittstelle ausgerüstet, die sich im militärisch-taktischen Bereich bereits bestens bewährt hat. Sie dient zum Anbau von Picatinny-Schienen in diversen Längen und speziellen Aufnahmeplatten, die den sicheren und platzsparenden Anbau von optischen Zusatzgeräten und diverserem Zubehör ermöglichen.

Die Ringe für das Mittelrohr sind beidseitig getrennt, die für die Objektivklemmung verfügen über eine einseitige Trennung. Bei Gläsern mit Schiene am Mittelrohr können jedoch nur Objektivringe verwendet werden. Die Ringbreite beträgt jeweils 18 mm.

Die vorhandene Bauhöhe von 3 mm kann im Bedarfsfall durch den Einsatz von Spacern erhöht werden. Bei der Montage am Zielfernrohr ist die radiale Position frei wählbar.

Alle Ringe sind aus hochfestem Aluminium gefertigt und harteloxiert nach Mil-Spec. Typ III mattschwarz.

Durchmesser Diameter	Bestell-Nr. Part #
26 mm / 1.000"	03680-5726
30 mm / 1.181"	03680-5730
34 mm / 1.339"	03680-5734
36 mm / 1.417"	03680-5736
48 mm / 1.890"	03680-5748
56 mm / 2.205"	03680-5756
57 mm / 2.244"	03680-5757
62 mm / 2.441"	03680-5762

**RINGS WITH UNIVERSAL  
-INTERFACE**

For attaching to the objective or middle tube of a scope. The interface on top of each ring has proven itself in the military / tactical field and enables the installation of different Picatinny rails and adapters for a secure and space-saving use of optical devices and accessories.

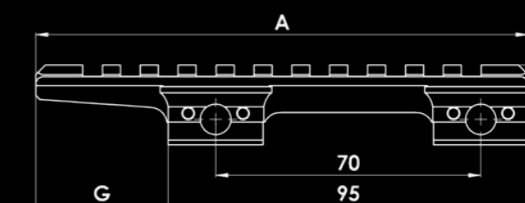
Rings are available in two different versions to be fixed either to the objective or to the middle tube of your scope. The middle tube rings are half split (on both sides), the objective rings are split only on one side. Scopes with a rail on the middle tube require the use of the objective ring.

All rings are 18 mm wide and have a height of 3 mm. Spacers for height adjustment are available. When mounting the ring to the scope the position of the interface can be chosen freely.

All rings are made of high-grade aluminum and hard anodized in accordance to Mil-Spec. type III matte black.



**GEN-2 mit leichtem Hebel- oder Mutternsystem.  
Gewichtersparnis bis zu 31%!**  
Zur Erhöhung der Visierlinie bei Zielfernrohren und Rotpunktvisieren.



**GEN-2 with Lightweight  
Lever or Nut System.  
Up to 31% lighter!**  
Effectively elevates the mounting position of a scope or red dot sight.

A		G		Hebel/Best-Nr. Lever / Part #	Gewicht Weight		Mutter/Best-Nr. Nut / Part #	Gewicht Weight	
mm	inch	mm	inch		g	oz		g	oz
130	5.19	35	1.38	T4213-0115	160	5.64	T5213-0115	132	4.66
160	6.30	65	2.56	T4216-0115	174	6.14	T5216-0115	146	5.15

## AUFSÄTZE FÜR UNIVERSAL-SCHNITTSTELLE

Ermöglichen das Anbringen von Rotpunktvisieren und diverser taktischer Zubehör.

Verfügbar sind mittige oder seitlich versetzte Aufsätze im Winkel von 20°. Die Befestigung erfolgt über Torx® Schrauben, die zum Lieferumfang gehören.

## ADAPTERS FOR UNIVERSAL-INTERFACE

Built to attach to our UNIVERSAL-Interface. These add-on bases allow the use of tactical accessories such as lasers and flashlights.

Available as a centric or side version with a 20° offset. Torx® screws for fixing are included.

## NOTVISIERUNG FÜR UNIVERSAL-SCHNITTSTELLE

Präzise Klickverstellung (1 Klick = 1 MOA) für Höhen- und Seitenjustierung. Verstellbereich 240 cm / 100m.

Mit Stahlbalkenkorn  
Nr. T0952-0016

Mit rotem Leuchtkorn  
Nr. T0953-0016

## BACKUP SIGHT FOR UNIVERSAL INTERFACE

Sight can be precisely adjusted vertically and horizontally (1 click = 1 MOA). Adjustment range 240 cm / 100 m.

With solid steel post  
Nr. T0952-0016

With red fiber optic insert  
Nr. T0953-0016



Aimpoint-Aufsatz seitlich gekröpft  
Adapter for Aimpoint side version

Länge Length		Bauhöhe Height	
mm	inch	mm	inch
-	-	-	-
Gewicht Weight		Bestell-Nr. Part #	
g	oz		
26	0.92	T0970-0000	



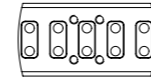
Picatinny-Aufsatz seitlich gekröpft  
Picatinny Adapter side version

Länge Length		Bauhöhe Height	
mm	inch	mm	inch
-	-	-	-
Gewicht Weight		Bestell-Nr. Part #	
g	oz		
19	0.67	T0930-0000	



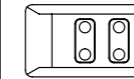
Picatinny-Aufsatz seitlich gekröpft  
Picatinny Adapter side version

Länge Length		Bauhöhe Height	
mm	inch	mm	inch
35	1.38	-	-
Gewicht Weight		Bestell-Nr. Part #	
g	oz		
20	0.71	T0913-0000	



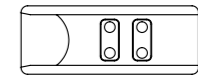
Docter-Aufsatz zentrisch  
Adapter for Docter Sight  
centric version

Länge Length		Bauhöhe Height	
mm	inch	mm	inch
-	-	5	.20
Gewicht Weight		Bestell-Nr. Part #	
g	oz		
13	0.46	T0920-0005	



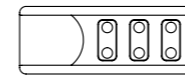
Picatinny-Aufsatz zentrisch  
Picatinny Adapter centric version

Länge Length		Bauhöhe Height	
mm	inch	mm	inch
35	1.38	8	.31
Gewicht Weight		Bestell-Nr. Part #	
g	oz		
9	0.32	T0903-0008	



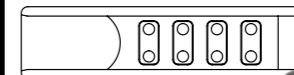
Picatinny-Aufsatz zentrisch  
Picatinny Adapter centric version

Länge Length		Bauhöhe Height	
mm	inch	mm	inch
56	2.16	8	.31
Gewicht Weight		Bestell-Nr. Part #	
g	oz		
15	0.53	T0905-0008	



Picatinny-Aufsatz zentrisch  
Picatinny Adapter centric version

Länge Length		Bauhöhe Height	
mm	inch	mm	inch
56	2.16	10	.39
Gewicht Weight		Bestell-Nr. Part #	
g	oz		
17	0.60	T0905-0010	



Picatinny-Aufsatz zentrisch  
Picatinny Adapter centric version

Länge Length		Bauhöhe Height	
mm	inch	mm	inch
85	3.35	13	.51
Gewicht Weight		Bestell-Nr. Part #	
g	oz		
35	1.23	T0908-0013	



Aufsatz mit UNIVERSAL-Schnittstelle seitlich gekröpft  
Adapter with UNIVERSAL Interface side version

Länge Length		Bauhöhe Height	
mm	inch	mm	inch
-	-	-	-
Gewicht Weight		Bestell-Nr. Part #	
g	oz		
11	0.39	T0960-0005	



ERATAC®-Spacer

Länge Length		Bauhöhe Height	
mm	inch	mm	inch
-	-	5	.20
Gewicht Weight		Bestell-Nr. Part #	
g	oz		
4	0.14	T0990-0005	



ERATAC®-Spacer

Länge Length		Bauhöhe Height	
mm	inch	mm	inch
-	-	10	.39
Gewicht Weight		Bestell-Nr. Part #	
g	oz		
9	0.32	T0990-0010	



Halter mit Libelle  
Bubble Level

Länge Length		Bauhöhe Height	
mm	inch	mm	inch
-	-	-	-
Gewicht Weight		Bestell-Nr. Part #	
g	oz		
10	0.35	T0940-0002	



## AUFSÄTZE FÜR UNIVERSAL-SCHNITTSTELLE ADAPTERS FOR UNIVERSAL INTERFACE

Für Aimpoint-ACRO, zentrisch  
For Aimpoint-ACRO, centric  
Höhe/height 5 mm | 0.20",  
Gewicht/weight 19 g / 0.67 oz  
Nr. T0981-0005



Für Trijicon RMR, zentrisch  
For Trijicon RMR, centric  
Höhe/height 6 mm / 0.24"  
Gewicht/weight 17 g / 0.60 oz  
Nr. T0980-0006



Für Aimpoint-ACRO, seitlich gekröpft  
For Aimpoint-ACRO, offset  
Gewicht/weight 25 g / 0.88 oz  
Nr. T0981-0000



Für Trijicon-RMR, seitlich gekröpft  
For Trijicon-RMR, side version  
Gewicht/weight 24 g / 0.85 oz  
Nr. T0980-0000



## PICATINNY-AUFSÄTZE FÜR LASER- ENTFERNUNGSMESSER

Modelle wie das Wilcox Raptar lassen sich über die 1/4"-20 UNC Gewinde direkt aufschrauben. Der Absatz im hinteren Bereich ermöglicht das Umgreifen des Verstellturms am Zielfernrohr.

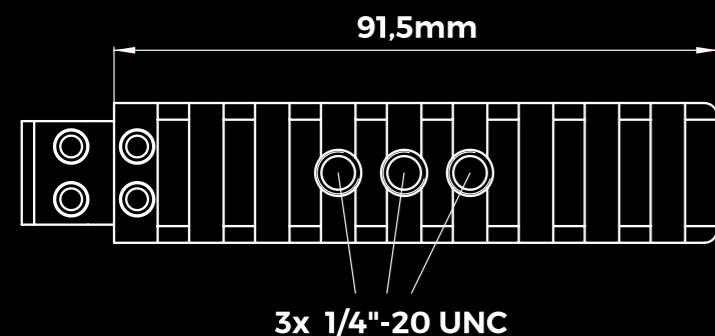
Höhe/height 14 mm / .55"  
Gewicht/weight 40 g / 1.41 oz  
Nr. T0910-0014



Höhe/height 25 mm / .98"  
Gewicht/weight 59 g / 2.08 oz  
Nr. T0910-0025



Höhe/height 35 mm / 1.38"  
Gewicht/weight 72 g | 2.54 oz  
Nr. T0910-0035



## PICATINNY ADAPTER FOR LASER RANGEFINDERS

Models like the Wilcox Raptar can be screwed on directly using the 1/4"-20 UNC thread. The slightly front offset allows gripping the reticle turret of the scope.

## SWK-SCHUSSWINKEL- KOMPENSATOR, LIBELLE

Beim präzisen Schuss auf große Entfernung, auf sehr hoch oder sehr niedrig liegende Ziele, muss aufgrund der abweichenden Geschossflugbahn eine veränderte Treffpunktlage berücksichtigt werden. Schusswinkelkompensatoren (SWK) ermöglichen die Berechnung der einzustellenden Flugbahnkompensation.

Die Libelle hilft dem Schützen, Verkantungsfehler zu vermeiden. Unsere ERATAC® -Halterung mit Schusswinkelkompensator und Libelle kann platzsparend und einfach über die UNIVERSAL-Schnittstelle nachgerüstet werden. Die Position des Zielfernrohrs muss dabei nicht verändert werden. Auch Zielfernrohre mit sehr kurzem Mittelrohr, wie beispielsweise das S&B PMII, können problemlos mit diesen für jeden Scharfschützen unverzichtbaren Tools ausgestattet werden. Die Position des SWK ist so gewählt, dass dieser auch bei Zielloptiken mit links sitzender Beleuchtungseinheit abgelesen werden kann, wenn die Waffe bereits in Anschlag gebracht wurde. Seine vertikale Lage in Höhe der optischen Achse des Zielfernrohrs schließt Parallaxefehler nahezu aus, die Skala lässt sich in vollem Umfang ablesen.

Die Ausführung nach Mil-Spec. ist wasserdicht bis 35 Min. und 1 Meter Wassertiefe. Durch den seitlichen Versatz der Libelle bleibt der Blick auf den Höhenverstellurm frei.



Halter mit Libelle für Montagen ø30 mm und ø34 mm (ohne SWK)

Adapter with Bubble Level for Mounts ø30 mm and ø34 mm (without ACI)

T0940-0000

Halter mit Libelle für Montagen ø36 mm (ohne SWK)

Adapter with Bubble Level for Mounts ø36 mm (without ACI)

T0940-0001



SWK / ACI T0941-0000

SWK Mil-Spec / ACI Mil-Spec T0941-0001

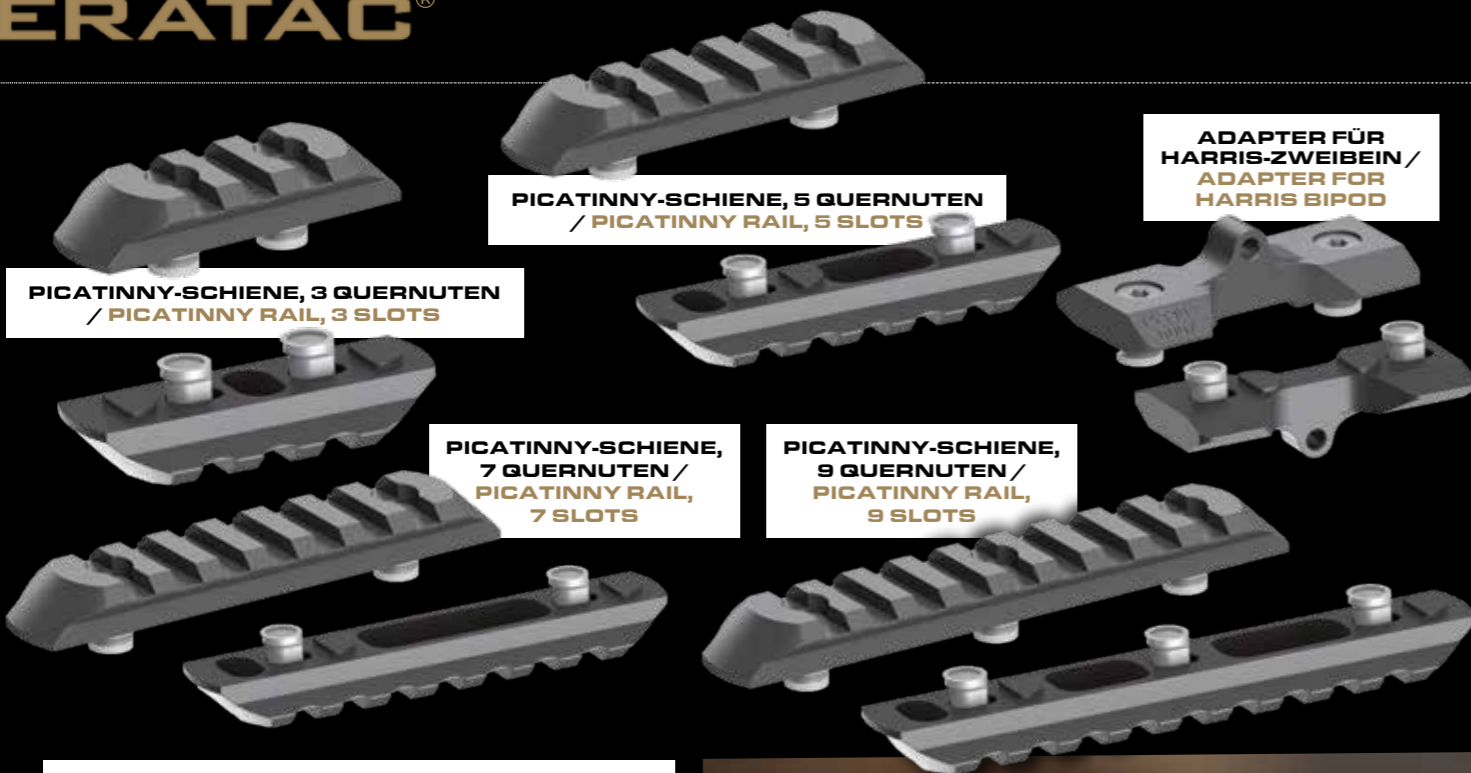
## ACI-ANGLE COSINE INDICATOR, BUBBLE LEVEL

The Angle Cosine Indicator (ACI) is an indispensable sniper tool for long range precision shots when aiming up or downhill. The ACI helps you to easily calculate and correct the gravity's effect on your bullet's trajectory.

The bubble level enables the shooter to understand if the gun is completely level. Our ERATAC® mount with ACI and bubble level can be easily attached to our UNIVERSAL-Interface. It is not necessary to alter the position of the scope. The position of the ACI is such that the red needle is visible even when using a scope with the illumination control on the left side and while already aiming.

The Mil-Spec. version is waterproof for 35 min. and 1 meter depth of water. The position of the elevation turret always remains visible because of the lateral bubble level.





PICATINNY-SCHIENE, 3 QUERNUTEN / PICATINNY RAIL, 3 SLOTS

PICATINNY-SCHIENE, 5 QUERNUTEN / PICATINNY RAIL, 5 SLOTS

ADAPTER FÜR HARRIS-ZWEIBEIN / ADAPTER FOR HARRIS BIPOD

PICATINNY-SCHIENE, 7 QUERNUTEN / PICATINNY RAIL, 7 SLOTS

PICATINNY-SCHIENE, 9 QUERNUTEN / PICATINNY RAIL, 9 SLOTS

### KEYMOD-ZUBEHÖR

Unsere KeyMod-Zubehörteile werden aus hochfestem Aluminium aus dem Vollen nach Mil-Spec. Typ III gefertigt. Sie zeichnen sich durch ein sehr geringes Gewicht aus und enthalten keine verlierbaren Komponenten.

### KEYMOD ACCESSORIES

Our KeyMod accessories are fully machined from solid, high-grade aluminum according to Mil-Spec. type III. They are very lightweight and contain no losable components.



ADAPTER FÜR HK-KARABINERHAKEN / ADAPTER FOR HK HOOK

	Gewicht Weight		Best.-Nr Part #
	g	oz	
KeyMod Picatinny-Schiene, 3 Quernuten KeyMod Picatinny Rail, 3 slots	23	0.81	T4903-0010
KeyMod Picatinny-Schiene, 5 Quernuten KeyMod Picatinny Rail, 5 slots	27	0.95	T4905-0010
KeyMod Picatinny-Schiene, 7 Quernuten KeyMod Picatinny Rail, 7 slots	32	1.13	T4907-0010
KeyMod Picatinny-Schiene, 9 Quernuten KeyMod Picatinny Rail, 9 slots	40	1.41	T4909-0010
KeyMod Adapter für Kugeldruck-Riemenbügel KeyMod Swivel Adapter	11	0.39	T4510-0000
KeyMod Adapter für Harris-Zweibein KeyMod Adapter for Harris Bipod	24	0.85	T4390-0007
KeyMod Adapter für HK-Karabinerhaken KeyMod Adapter for HK Hook	11	0.39	T4500-0000
KeyMod-Nutenstein KeyMod Nut	1.2	0.04	T0001-423A
Torx®schraube Torx® Screw	1.2	0.04	00000-4870

ADAPTER FÜR KUGELDRUCK-RIEMENBÜGEL / SWIVEL ADAPTER

NUTENSTEIN / NUT

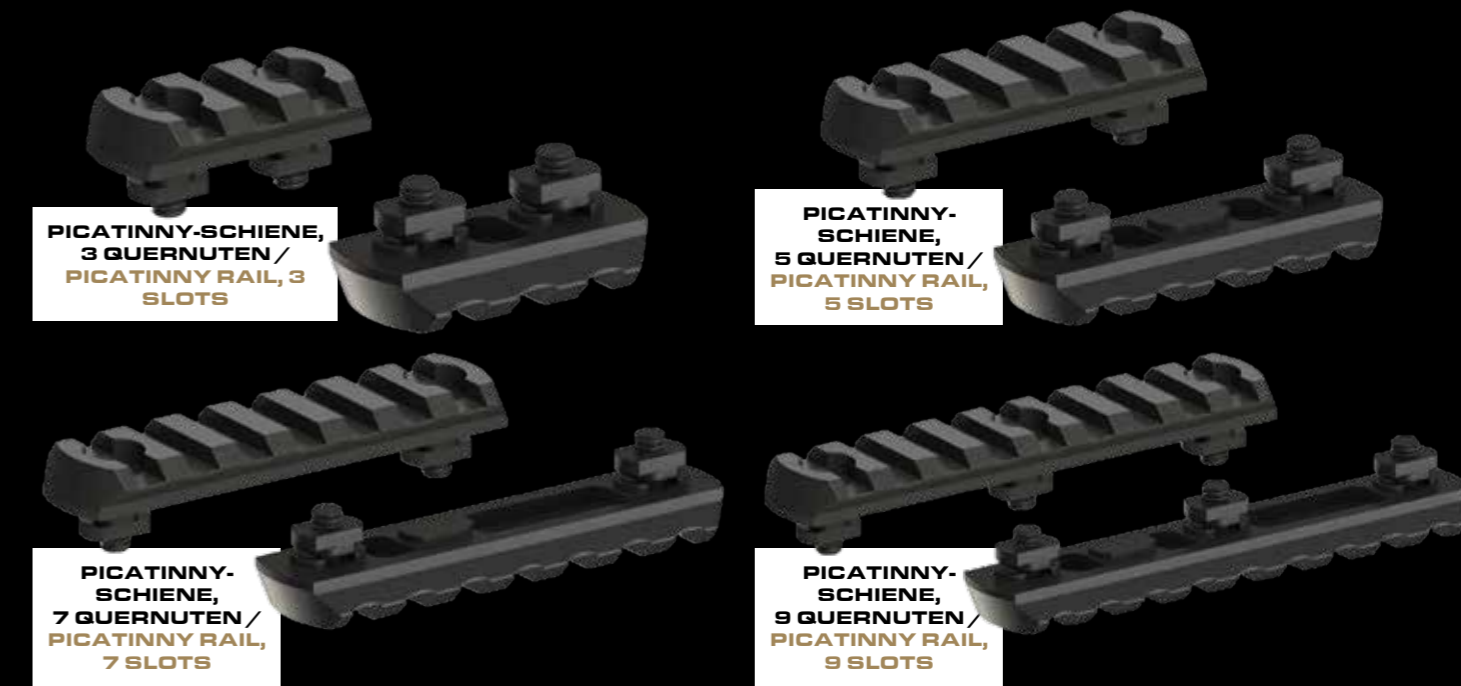
TORX®SCHRAUBE / TORX® SCREW

### M-LOK®-ZUBEHÖR

Unsere M-LOK-Zubehörteile werden aus hochfestem Aluminium aus dem Vollen gefertigt und hart eloxiert nach Mil-Spec. Typ III gefertigt. Sie zeichnen sich durch ein sehr geringes Gewicht aus und enthalten keine verlierbaren Komponenten.

### M-LOK® ACCESSORIES

Our M-LOK accessories are fully machined from solid, high-grade aluminum and hard anodized according to Mil-Spec. type III. They are very lightweight and contain no losable components.



PICATINNY-SCHIENE, 3 QUERNUTEN / PICATINNY RAIL, 3 SLOTS

PICATINNY-SCHIENE, 5 QUERNUTEN / PICATINNY RAIL, 5 SLOTS

PICATINNY-SCHIENE, 7 QUERNUTEN / PICATINNY RAIL, 7 SLOTS

PICATINNY-SCHIENE, 9 QUERNUTEN / PICATINNY RAIL, 9 SLOTS

ADAPTER FÜR HK-KARABINERHAKEN / ADAPTER FOR HK HOOK

ADAPTER FÜR HARRIS-ZWEIBEIN / ADAPTER FOR HARRIS BIPOD

ADAPTER FÜR KUGELDRUCK-RIEMENBÜGEL / SWIVEL ADAPTER

	Gewicht Weight		Best.-Nr Part #
	g	oz	
M-LOK Picatinny-Schiene, 3 Quernuten M-LOK Picatinny Rail, 3 slots	23	0.81	T5903-0008
M-LOK Picatinny-Schiene, 5 Quernuten M-LOK Picatinny Rail, 5 slots	27	0.95	T5905-0008
M-LOK Picatinny-Schiene, 7 Quernuten M-LOK Picatinny Rail, 7 slots	32	1.13	T5907-0008
M-LOK Picatinny-Schiene, 9 Quernuten M-LOK Picatinny Rail, 9 slots	40	1.41	T5909-0008
M-LOK Adapter für HK-Karabinerhaken M-LOK Adapter for HK Hook	11	0.39	T5500-0000
M-LOK Adapter für Harris-Zweibein M-LOK Adapter for Harris Bipod	24	0.85	T5390-0005
M-LOK Adapter für Kugeldruck-Riemenbügel M-LOK Swivel Adapter	1.2	0.04	T5510-0000



### NOTVISIERUNG FÜR PICATINNY-SCHIENE

Entwickelt für den harten militärischen Einsatz mit der Präzision eines Wettkampfviseurs.

- Zwei Ghostringe, 5 mm und 1,7 mm auf einer Höhe
- Federnder Klappmechanismus verhindert eine Beschädigung der Visierung im harten Einsatz
- Schlankes und ultraflaches Design, eingeklappt nur 9 mm Bauhöhe
- Bauhöhe wie bei AR15 Standardvisierung
- Auswechselbare Korne, ohne Werkzeug stufenlos in der Höhe verstellbar
- Durch Spezialbeschichtung absolut korrosionsfrei – auch unter maritimen Bedingungen
- Auch mit Klappkorn im HK-Style erhältlich

### BACKUP-SIGHT FOR PICATINNY RAIL

Designed for tough military use with the precision of a competition sight.

- Two ghost rings, 5 mm and 1.7 mm at same plane
- Spring-loaded folding mechanism prevents damage to the sights during tough use
- Slim and ultra-low design. Height when folded: only 9 mm / 0.35"
- Same height as standard AR15 sight
- Replaceable sights, adjustable in height without any tools
- Absolutely corrosion-free, even under maritime conditions, thanks to special surface treatment
- Also available with front sight in HK style

### OFFSET-VISIERUNG

Wie unsere Notvisierung für Picatinny-Schiene, jedoch im 45°-Winkel. Dadurch kann das Ziel schnell anvisiert werden, ohne dass das Zielfernrohr, ohne dass das Zielfernrohr abgenommen werden muss.

- Befestigung im 45°-Winkel direkt auf der Picatinny Schiene
- Die Visierung ist einklappbar
- Durch modularen Aufbau auch für Linksschützen umbaubar
- Auswechselbare Korne, ohne Werkzeug stufenlos in der Höhe verstellbar
- Auch mit Korn im HK-Style erhältlich

### OFFSET-SIGHT

Just like our Backup-Sight for Picatinny Rail, but at a 45° angle, thus allowing fast aiming at short distances without having to remove the scope.

- Mounting at a 45° angle directly on the Picatinny rail
- The sights can be folded down
- Convertible for left-handed shooters thanks to modular design
- Replaceable sights, adjustable in height without tools
- Also available with front sight in HK style



Offset-Visierung komplett, bestehend aus Klappkorn und Klappvisier  
Offset-Sight, kit includes front-sight and rear-sight

	Standard	HK-Style
Kornbreite 1,8 mm 0.07" wide post	T0540-1355	T0540-3355
Kornbreite 1,35 mm 0.05" wide post	T0541-1355	T0541-3355



KLAPPKORN, STANDARD  
FOLDING FRONT-SIGHT, STANDARD

KLAPPKORN, HK-STYLE  
FOLDING FRONT SIGHT, HK-STYLE

KLAPPVISIER  
FOLDING REAR SIGHT

	Standard	HK-Style
Notvisierung komplett, bestehend aus Klappkorn mit 1,8 mm / 0,07" Kornbreite und Klappvisier Back-up sight, kit includes front-sight with 1.8 mm / 0.07" wide post and rear-sight	T0540-0355	T0540-2355
Notvisierung komplett, bestehend aus Klappkorn mit 1,35 mm / 0,05" Kornbreite und Klappvisier Back-up sight, kit includes front-sight with 1.35 mm / 0.05" wide post and rear-sight	T0541-0355	T0541-2355
Klappkorn mit 1,8 mm / 0,07" Kornbreite Folding front-sight with 1.8 mm / 0.07" wide post	T0542-0355	T0542-2355
Klappkorn mit 1,35 mm / 0,05" Kornbreite Folding front-sight with 1.35 mm / 0.05" wide post	T0543-0355	T0543-2355
Klappvisier Folding rear-sight	T0544-0355	-

Korn, Breite Front-sight Post	Best.-Nr Part #
Korn, breite 1,8 mm 0.07" wide post	00000-9320
Kornbreite 1,6 mm 0.06" wide post	00000-9630
Kornbreite 1,35 mm 1.35" wide post	00000-9430





## ADAPTER FÜR HARRIS-ZWEIBEIN ADAPTER FOR HARRIS BIPOD

### Mit Riemenbügelkopf

Zur Befestigung an Picatinny-Schienen. GEN-2 mit leichtem Hebel- oder Mutternsystem. Der extra lange Grundkörper sorgt für eine besonders stabile Befestigung am Handschutz.



### With swivel stud

To be fixed to Picatinny rails. GEN-2 with lightweight lever or nut system. The extra large mounting base allows an extremely stable attachment to the rail handguard.



### Mit Nutenstein

Für eine noch stabilere Verbindung. Klemmmechanismus des Harris ist zu entfernen.



### With sliding block

For an even more stable connection. The Harris clamping mechanism must be removed.



<b>Adapter mit Hebel / Adapter with Lever</b> Gewicht 106 g / Weight 3.74 oz	T4390-0013
<b>Adapter mit Mutter / Adapter with Nut</b> Gewicht 92 g / Weight 3.24 oz	T5390-0013
<b>Adapter mit Hebel / Adapter with Lever</b> Gewicht 117 g / Weight 4.13 oz	T4391-0013
<b>Adapter mit Mutter / Adapter with Nut</b> Gewicht 103 g / Weight 3.63 oz	T5391-0013
<b>Umbausatz / Add-On Kit</b>	T0391-0013
<b>ZFIX</b>	T0810-0000

**Umbausatz für Harris-Adapter**  
Nr. T1390-0013 bzw. T2390-0013 mit Riemenbügelkopf

Ermöglicht den Umbau auf die Version mit Nutenstein.



**Replacement kit for Harris Bipod**  
#T1390-0013 and #T2390-0013 with swivel stud

Converts the adapter with swivel stud into a sliding block and Torx® screw version.

## PICATINNY-MONTAGESCHIENEN-LANGE AUSFÜHRUNG

Die extra lange Ausführung ermöglicht das Anbringen von Vorsatzgeräten vor dem Zielfernrohr.

Wird ein Nachtsichtgerät mit Kopfhaltung verwendet, so ist ein natürliches Anschlagen der Waffe möglich, wenn das Zielfernrohr auf der Picatinny-Schiene nach vorne versetzt wird.

**Achtung:** Es sind die jeweiligen gesetzlichen Bestimmungen zu beachten.

## PICATINNY MOUNTING RAILS-LONG VERSION

This extra-long Picatinny rail accommodates forward mounted optical devices (i.e. night vision), as well as head-mounted systems.

When using head mounts, a standard shooting position may be retained if the scope is moved forward on the Picatinny rail.

**Attention:** For the use of night vision or similar optical devices, please respect all legal regulations of your country.



Maße in mm / Measures in mm			
Fabrikat Make	Modell Model	BH Bauhöhe Height	Best.-Nr. Part #
Remington	700 short	10	57250-0012
Remington	700 long	10	57250-0112

### Die ZFIX - Ausrichthilfe

Zum Ausrichten des Absehens, wenn das Zielfernrohr auf eine Waffe mit Picatinny-Schiene montiert werden soll.

### ZFIX Telescopic Sight Alignment Aid

To quickly achieve a perfect alignment of the telescope's reticle when the scope is mounted on a weapon with a Picatinny top rail.



T0810-0000







**RIEMENBÜGEL  
SWIVELS**



**Kugeldruck-Riemenbügel**  
Rostfreier Stahl, beschichtet  
für 1" (25 mm) breite Riemen.

**Detachable Sling Swivel**  
Stainless steel, coated  
available for 1" (25 mm) slings.

**Kugeldruck-Riemenbügel,  
schwere Ausführung**  
Rostfreier Stahl,  
beschichtet, für 1" (25 mm) -  
1,25" (32 mm) breite Riemen.

**Heavy Duty Detachable  
sling swivel**  
Stainless steel, coated, available for  
1" (25 mm) - 1.25" (32 mm) slings.

**Kugeldruck-Adapter  
für HK-Karabiner**  
Rostfreier Stahl, beschichtet.

**Ball lock sling adapter  
for HK hook**  
Stainless steel, coated.



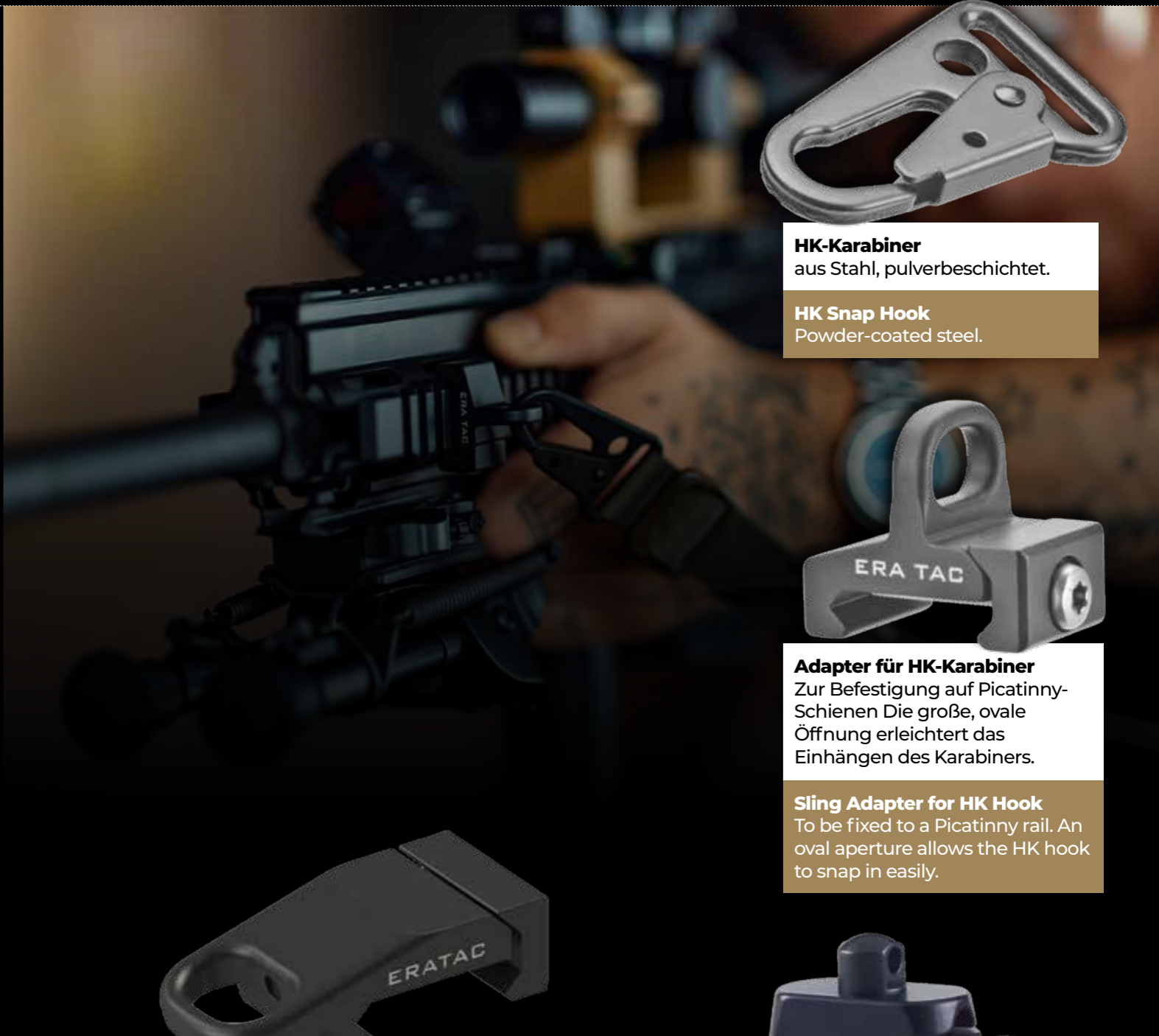
**Adapter für  
Kugeldruck-  
Riemenbügel**  
Zur Befestigung auf  
Picatinny-Schienen.  
Der Riemenbügel ist  
in vier Positionen um  
jeweils 60° drehbar.

**Swivel Adapter**  
To be fixed to  
Picatinny rails. 4  
different positions  
can be reached by  
pivoting the sling  
swivel by 60° each.

**2 zu 1 Riemen-Adapter**  
Bietet die Möglichkeit,  
einen 2-Punkt-Riemen bei  
Bedarf als 1-Punkt-Riemen  
zu verwenden.  
Der unterbrochene Mittelsteg  
ermöglicht ein nachträgliches  
Einschlaufen in den Gurt.

**2 to 1 Point-sling Adapter**  
This adapter enables the  
user to convert a 2-point sling  
into a 1 point version whenever necessary.  
The adapter's split middle bar allows for a  
subsequent looping into the belt.

<b>Kugeldruck-Riemenbügel / Sling swivel</b>	23000-0000
<b>Kugeldruck-Riemenbügel, schwere Ausführung / Heavy duty sling swivel</b>	T0510-0001
<b>Kugeldruck-Adapter / Ball Lock Sling Adapter</b>	T0510-0000
<b>Adapter für KDR-Riemenbügel / Swivel Adapter</b>	T0510-0003
<b>Riemen-Adapter / Sling Adapter</b>	T0510-0002



**HK-Karabiner**  
aus Stahl, pulverbeschichtet.

**HK Snap Hook**  
Powder-coated steel.



**Adapter für HK-Karabiner**  
Zur Befestigung auf Picatinny-  
Schienen Die große, ovale  
Öffnung erleichtert das  
Einhängen des Karabiners.

**Sling Adapter for HK Hook**  
To be fixed to a Picatinny rail. An  
oval aperture allows the HK hook  
to snap in easily.



**Adapter für HK-  
Karabinerhaken, seitlich**  
Ermöglicht die seitliche  
Befestigung von HK-  
Karabinerhaken auf  
Picatinny-Schienen. Mit  
großer, ovaler Öffnung zum  
leichten Einhängen des  
Karabinerhakens.

**Lateral Sling Adapter for  
HK Hook**  
Allows HK carabiner hooks  
to be attached to the side of  
Picatinny rails. With a large,  
oval opening for easy HK  
hook attachment.

<b>HK-Karabiner / HK Hook</b>	T0500-0001
<b>Adapter für HK-Karabiner / Adapter for HK Hook</b>	T0500-0000
<b>Adapter HK-Karabiner seitl. / Adapter for HK Hook</b>	T0500-0002
<b>Riemenbügelhalter / Sling Swivel Adapter</b>	23057-1000



**Riemenbügelhalter**  
8 mm Kopfbreite.  
Feststellung  
erfolgt über einen  
seitlich sitzenden  
Gewindestift. Wird  
dieser bis  
zum Anschlag  
herausgedreht,  
ist der  
Riemenbügelkopf  
drehbar  
gelagert.

**Sling Swivel  
Adapter**  
With 8 mm wide  
stud. Can  
be fixed using the  
set screw on the  
side. When turned  
out to the stop, the  
stud can be turned  
to the desired  
position.



# ERATAC<sup>®</sup>



**RECKNAGEL GmbH & Co. KG**

Landwehr 4

D - 97493 Bergtheinfeld

**Tel.** +49 (0) 9721/94810-0

**Fax** +49 (0) 9721/94810-25

**E-Mail:** info@era-tac.de

**[www.eratac.de](http://www.eratac.de)**

**[www.recknagel.de](http://www.recknagel.de)**