

# ERA<sup>®</sup> SILENCER

KATALOG 4

## ERA<sup>®</sup> SILENCER

[www.era-silencer.de](http://www.era-silencer.de)



## RECKNAGEL



Tel.: +49 (0) 97 21 / 94810-0  
Fax: +49 (0) 97 21 / 94810-25  
E-mail: [info@recknagel.de](mailto:info@recknagel.de)

Landwehr 4  
D-97493 BERGRHEINFELD  
[www.recknagel.de](http://www.recknagel.de)

It's all about silence.

## RECKNAGEL

**Inhaltsverzeichnis**

Entwickelt für die aktive Jagd		Seite 3
ERA®SILENCER <b>SOB 1</b>		Seite 4
ERA®SILENCER <b>SOB 2</b>		Seite 5
ERA®SILENCER <b>SOB 2S</b>	<b>NEU!</b>	Seite 6
ERA®SILENCER <b>SOB 3D</b>	<b>NEU!</b>	Seite 7
Bestellnummern		Seite 8
Die ERA®SILENCER Produktfamilie		Seite 9
ERA®LOC Schnellverschluss		Seite 10
Ersatzteile und Zubehör Schalldämpfer Schutzhülle	<b>NEU!</b>	Seite 11

ERA@Silencer – Katalog 4 – 02/2020  
 © Copyright: RECKNAGEL GmbH & Co. KG 2020

Nachdruck, auch auszugsweise nur mit unserer Genehmigung gestattet.  
 Technische Änderungen, Druckfehler bzw. Irrtümer vorbehalten.  
 Verkauf nur über den Fachhandel.  
 Bitte beachten Sie die gesetzlichen Bestimmungen.

**ERA® SILENCER – Entwickelt für die aktive Jagd**

Die wichtigste Anforderung an einen Schalldämpfer im jagdlichen Einsatz ist eine möglichst effektive Dämpfung des Mündungsknalls zum Schutz des Gehörs von Mensch und Hund.

Wir haben unsere ERA®SILENCER mit dem Ziel entwickelt, bei kompakter Bauweise und möglichst geringem Gewicht, eine bestmögliche Dämpfung zu erzielen – und dies bei voller Magnum-Tauglichkeit und langer Lebensdauer.

Die Dämpfer unserer SOB-Baureihe sind als Teleskopschalldämpfer (Over-Barrel) ausgeführt. Dabei ragt ein Teil des Dämpfers nach hinten über den Lauf und es lassen sich bei geringer Netto-Baulänge sehr gute Dämpfungswerte realisieren. Zudem wird der bei anderen Schalldämpfern übliche Erstschussknall auf ein absolutes Minimum reduziert. Auch Rückstoß und Mündungsfeuer sind deutlich gemindert.

Unsere ERA®SILENCER lassen sich einfach zerlegen. Die Gewindebuchsen sind wechselbar. Durch den Austausch der Gewindebuchse kann der ERA®SILENCER auch auf anderen Waffen gleichen Kalibers, aber mit unterschiedlichen Laufgewinden, verwendet werden.

Alle ERA®SILENCER sind auch mit dem neuen **ERA®LOC** Schnellverschluss erhältlich oder nachrüstbar. Mit diesem ist das Auf- und Absetzen des Dämpfers mit nur einer kurzen 60°-Drehung möglich. Eine wesentliche Erleichterung für den aktiven Jäger.

Ebenfalls im Lieferumfang enthalten ist eine Schutzblende, die am hinteren Ende des Over-Barrel-Dämpfers montiert wird. Sie schützt bei seitlich einwirkenden Kräften das Laufgewinde und den Dämpfer vor Beschädigungen und verhindert das Eindringen von Schmutz und Schnee.

Die Oberflächenstruktur sorgt für deutlich weniger Anhaftungen von Pulverrückständen im Dämpferinneren. Außen eingefräste Längsrillen bieten den nötigen Grip bei der Montage und sorgen für ein schnelleres Abkühlen.

Die stufenförmige Bauweise schützt die Dichtringe, da beim Zerlegen kein Kontakt mit den Pulverrückständen im Außenrohr entsteht. Eine Beschichtung nach MIL-SPEC MIL-A-8625F Typ III erfüllt höchste Anforderungen an Härte und Korrosionsbeständigkeit.

**Gut zu wissen:**

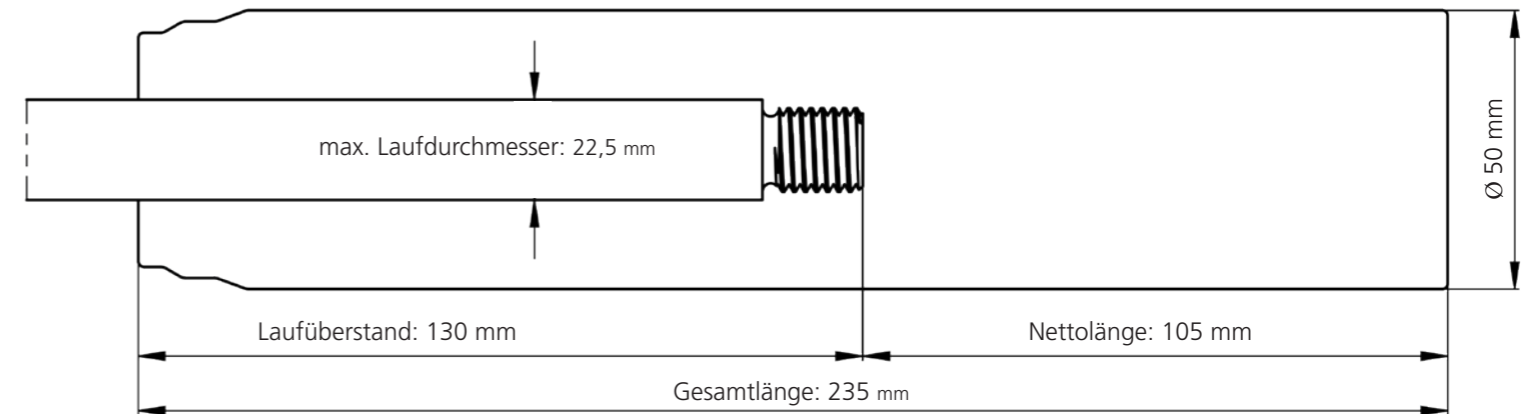
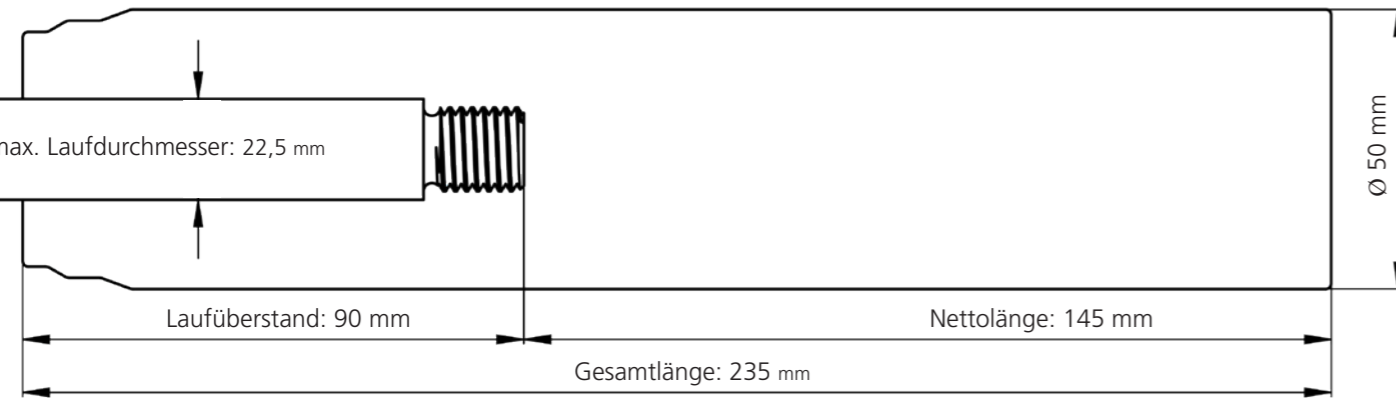
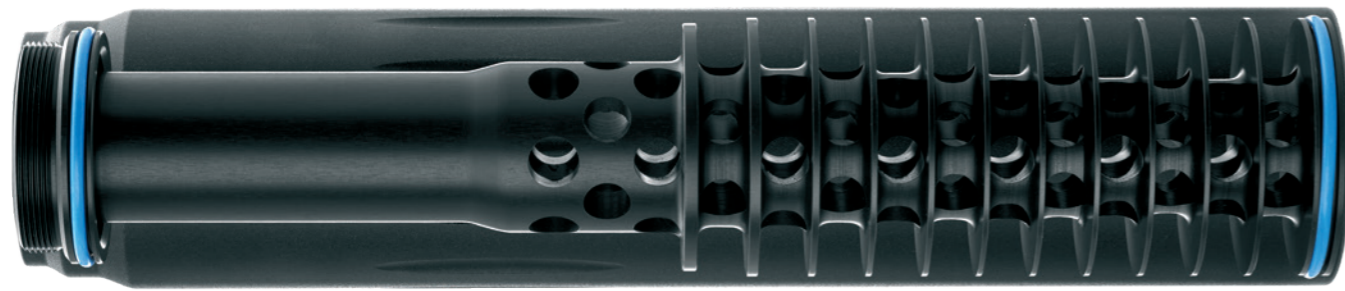
Die angegebenen Dämpfungswerte wurden im Kaliber .308 Win. in unabhängigen Testreihen nach MIL-STD 1474D durch die DEVA (deutsche Versuchsanstalt für Jagd- und Sportwaffen) ermittelt. Bei diesem Messverfahren ist das Messmikrofon in einem Abstand von 1,0 Meter 90° links von der Mündung angeordnet.

**Bitte beachten Sie unbedingt:**

Die ERA®SILENCER sind für den jagdlichen Einsatz im Revier konzipiert, nicht jedoch für dicht aufeinander folgende Schussserien, wie z. B. in einem Schießkino. Nach Serien von maximal 10 Schuss ist der Dämpfer soweit abzukühlen, dass er mit bloßen Händen angefasst werden kann!


Dies gilt nicht für unseren neuen Hybrid-Schalldämpfer SOB 2S. Bei diesem sind der Kern und die Blenden aus hochvergütetem Edelstahl. Dadurch ist dieser Schalldämpfer äußerst belastbar und auch für Schießkino geeignet.






- Höchste Dämpfungsleistung
- Minimaler First-Round Pop
- Besonders für Magnum-Kaliber geeignet
- Wurde in einem Vergleichstest von 47 Schalldämpfern als „der Ausgewogenste“ gewählt \*

- Geringe Nettolänge von nur 105 mm
- Besonders geeignet in engen Kanzeln oder bei Nachsuchewaffen
- Auch für Waffen mit leistungsstarken Kalibern, die nicht so sehr für eine Laufkürzung geeignet sind.
- Die Waffenbalance wird weniger beeinflusst und die Waffe bleibt führiger


 **Hohe Dämpfungsleistung**  
Bis zu 32 dB (Wert ermittelt durch DEVA)

 **Geringes Mündungsfeuer**

 **„First-round-pop“ minimiert**

 **Austauschbare Gewindebuchse**

 **Nettolänge**  
145 mm


 **Step-Geometrie**  
Geringer Verschleiß der Dichtringe


 **Gewicht**  
387g incl. ERA®LOC Gewindebuchse

 **Oberflächenbeschichtung nach MIL-SPEC**

 **Verringerter Rückstoß**

 **MAGNUM-tauglich**

 **ERA®LOC Schnellverschluss**  
Wahlweise mit ERA®LOC Schnellverschluss erhältlich


 **Hohe Dämpfungsleistung**  
Bis zu 28 dB (Wert ermittelt durch DEVA)


 **Geringes Mündungsfeuer**

 **„First-round-pop“ minimiert**

 **Austauschbare Gewindebuchse**

 **Nettolänge**  
Nur 105 mm


 **Step-Geometrie**  
Geringer Verschleiß der Dichtringe

 **Gewicht**  
378g incl. ERA®LOC Gewindebuchse

 **Oberflächenbeschichtung nach MIL-SPEC**

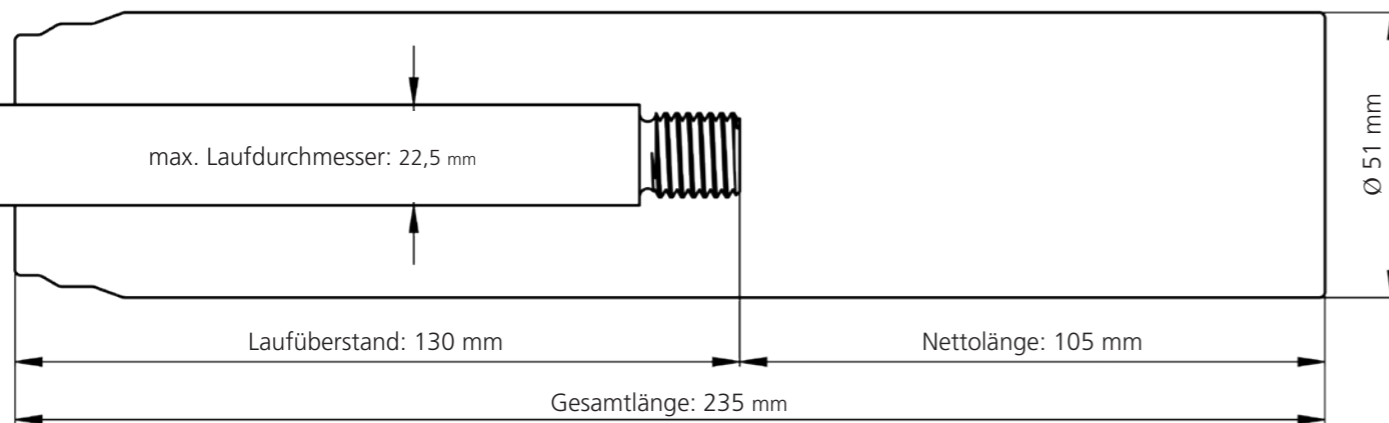
 **Verringerter Rückstoß**

 **MAGNUM-tauglich**

 **ERA®LOC Schnellverschluss**  
Wahlweise mit ERA®LOC Schnellverschluss erhältlich

\* Lt. Unsere Jagd 03/2018 & Pirsch 08/2018

**NEU!**



- „Hybrid“-Schalldämpfer mit Kern und Blendenteil aus hochvergütetem Edelstahl
- Außenrohr aus hochfestem Aluminium mit verstärkter Wandung
- Äußerst robust und langlebig
- Für Schießkino geeignet

**Hohe Dämpfungsleistung**  
Bis zu 31 dB, (Wert ermittelt durch DEVA)

**Geringes Mündungsfeuer**

**„First-round-pop“ minimiert**

**Austauschbare Gewindebuchse**

**Nettolänge**  
Nur 105 mm

**Step-Geometrie**  
Geringer Verschleiß der Dichtringe

**Gewicht**  
520 g incl. ERA®LOC Gewindebuchse

**Oberflächenbeschichtung nach MIL-SPEC**

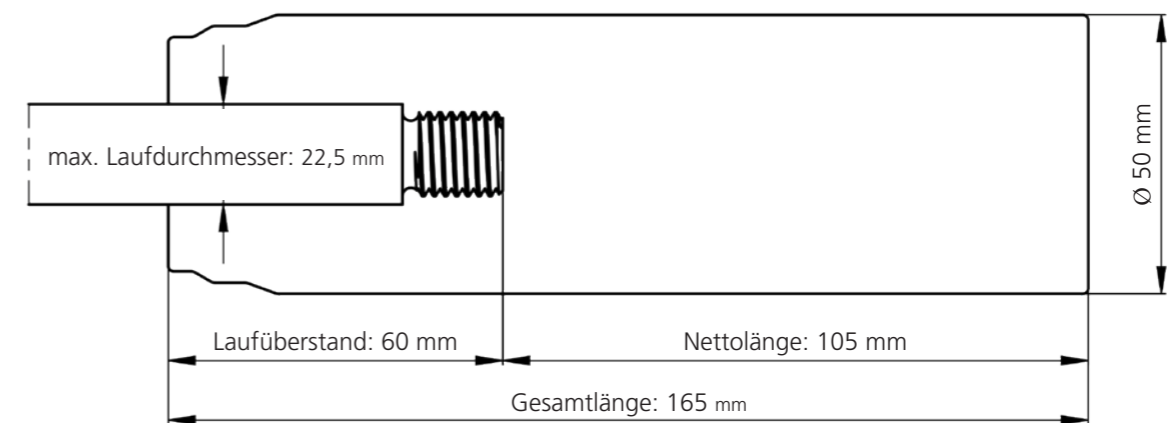
**Verringerter Rückstoß**

**MAGNUM-tauglich**

**ERA®LOC Schnellverschluss**  
Wahlweise mit ERA®LOC Schnellverschluss erhältlich

**Schießkino-tauglich**  
Hochbelastbares Blendenteil aus Edelstahl

**NEU!**



- Hervorragende Dämpfungsleistung durch integriertes Edelstahl-Gestrick
- Kein „First-round-pop“. Besonders wichtig für die Jagd!
- Super kurz und leicht – die Waffe bleibt dadurch sehr handlich
- Nur in den Kalibergruppen .30 und 8 mm erhältlich

**Hohe Dämpfungsleistung**  
Bis zu 31 dB, (Wert ermittelt durch DEVA)

**Geringes Mündungsfeuer**

**Kein „First-round-pop“**  
Der „Erstschussknall“ ist durch das Edelstahl-Gestrick vollständig eliminiert!

**Austauschbare Gewindebuchse**

**Geringe Nettolänge**  
Nur 105 mm

**Step-Geometrie**  
Geringer Verschleiß der Dichtringe

**Gewicht**  
326 g incl. ERA®LOC Gewindebuchse

**Oberflächenbeschichtung nach MIL-SPEC**

**Verringerter Rückstoß**

**MAGNUM-tauglich**

**ERA®LOC Schnellverschluss**  
Wahlweise mit ERA®LOC Schnellverschluss erhältlich

**NEU!** **NEU!**

max. Kaliber	Gewindegröße	SOB 1 Bestellnummer	SOB 2 Bestellnummer	SOB 2S Bestellnummer	SOB 3D Bestellnummer
5,7 mm (.224)	M13x1	SOB01-024A	SOB02-024A	-	-
	M14x1	SOB01-025A	SOB02-025A	-	-
	M15x1	SOB01-026A	SOB02-026A	-	-
	M16x1	SOB01-027A	SOB02-027A	-	-
	M17x1	SOB01-028A	SOB02-028A	-	-
	M18x1	SOB01-029A	SOB02-029A	-	-
	1/2"-20 UNF	SOB01-030A	SOB02-030A	-	-
	1/2"-28 UNEF	SOB01-031A	SOB02-031A	-	-
	5/8"-24 UNEF	SOB01-032A	SOB02-032A	-	-
<b>ERA®LOC</b>	SOB01-042A	SOB02-042A	-	-	
6,5 mm (.256)	M13x1	SOB01-033A	SOB02-033A	-	-
	M14x1	SOB01-034A	SOB02-034A	-	-
	M15x1	SOB01-035A	SOB02-035A	-	-
	M16x1	SOB01-036A	SOB02-036A	-	-
	M17x1	SOB01-037A	SOB02-037A	-	-
	M18x1	SOB01-038A	SOB02-038A	-	-
	1/2"-20 UNF	SOB01-039A	SOB02-039A	-	-
	1/2"-28 UNEF	SOB01-040A	SOB02-040A	-	-
	5/8"-24 UNEF	SOB01-041A	SOB02-041A	-	-
<b>ERA®LOC</b>	SOB01-046A	SOB02-046A	-	-	
7,62 mm (.30)	M13x1	SOB01-000A	SOB02-000A	SOB2S-000A	SOB3D-000A
	M14x1	SOB01-001A	SOB02-001A	SOB2S-001A	SOB3D-001A
	M15x1	SOB01-002A	SOB02-002A	SOB2S-002A	SOB3D-002A
	M16x1	SOB01-003A	SOB02-003A	SOB2S-003A	SOB3D-003A
	M17x1	SOB01-004A	SOB02-004A	SOB2S-004A	SOB3D-004A
	M18x1	SOB01-005A	SOB02-005A	SOB2S-005A	SOB3D-005A
	1/2"-20 UNF	SOB01-006A	SOB02-006A	SOB2S-006A	SOB3D-006A
	1/2"-28 UNEF	SOB01-007A	SOB02-007A	SOB2S-007A	SOB3D-007A
	5/8"-24 UNEF	SOB01-008A	SOB02-008A	SOB2S-008A	SOB3D-008A
<b>ERA®LOC</b>	SOB01-043A	SOB02-043A	SOB2S-043A	SOB3D-043A	
8 mm (.323)	M13x1	SOB01-009A	SOB02-009A	SOB2S-009A	SOB3D-009A
	M14x1	SOB01-010A	SOB02-010A	SOB2S-010A	SOB3D-010A
	M15x1	SOB01-011A	SOB02-011A	SOB2S-011A	SOB3D-011A
	M16x1	SOB01-012A	SOB02-012A	SOB2S-012A	SOB3D-012A
	M17x1	SOB01-013A	SOB02-013A	SOB2S-013A	SOB3D-013A
	M18x1	SOB01-014A	SOB02-014A	SOB2S-014A	SOB3D-014A
	1/2"-20 UNF	SOB01-015A	SOB02-015A	SOB2S-015A	SOB3D-015A
	1/2"-28 UNEF	SOB01-016A	SOB02-016A	SOB2S-016A	SOB3D-016A
	5/8"-24 UNEF	SOB01-017A	SOB02-017A	SOB2S-017A	SOB3D-017A
<b>ERA®LOC</b>	SOB01-044A	SOB02-044A	SOB2S-044A	SOB3D-044A	
9,5 mm (.375)	M14x1	SOB01-018A	SOB02-018A	SOB2S-018A	-
	M15x1	SOB01-019A	SOB02-019A	SOB2S-019A	-
	M16x1	SOB01-020A	SOB02-020A	SOB2S-020A	-
	M17x1	SOB01-021A	SOB02-021A	SOB2S-021A	-
	M18x1	SOB01-022A	SOB02-022A	SOB2S-022A	-
	5/8"-24 UNEF	SOB01-023A	SOB02-023A	SOB2S-023A	-
<b>ERA®LOC</b>	SOB01-045A	SOB02-045A	SOB2S-045A	-	

Bei allen ERA-Silencern ist das Montagewerkzeug im Lieferumfang enthalten!



**SOB 1**  
Der Leistungsstarke



**SOB 2**  
Der Allrounder



**NEU!**  
**SOB 2S**  
Der Belastbare



**NEU!**  
**SOB 3D**  
Der Effiziente

**ERA<sup>®</sup>LOC Schnellverschluss**

Das scheinbar endlose Auf- und Abschrauben des Schalldämpfers hat ein Ende!

- Auf- und Abschrauben des Schalldämpfers mit nur einer kurzen 60°-Drehung
- Sicherer Halt durch hohe Anzahl von Gewindegängen
- Anlage an der Stirnseite der Laufgewindebuchse, dadurch wird das Gewinde vor Pulverrückständen geschützt
- Garantiert gleichbleibende und sichere Funktion
- Vorhandene ERA<sup>®</sup>SILENCER sind mit dem ERA<sup>®</sup>LOC Adapterset\* problemlos nachrüstbar

**ERA<sup>®</sup>LOC Laufgewindebuchse, kurz**

(M13x1, M14x1, M15x1, 1/2"-20, 1/2" -28)



**ERA<sup>®</sup>LOC Laufgewindebuchse, lang**

(M16x1, M17x1, M18x1, 5/8"-24)



Laufgewindegröße	Bestellnummer Laufgewindebuchse	Bestellnummer Adapterset*
M13x1	S0002-1310	S0003-1310
M14x1	S0002-1410	S0003-1410
M15x1	S0002-1510	S0003-1510
M16x1	S0002-1610	S0003-1610
M17x1	S0002-1710	S0003-1710
M18x1	S0002-1810	S0003-1810
1/2"-20 UNF	S0002-1220	S0003-1220
1/2"-28 UNEF	S0002-1228	S0003-1228
5/8"-24 UNEF	S0002-5824	S0003-5824

\*bestehend aus Lauf- und Dämpfergewindebuchse mit Montagekegel und Montagewerkzeug

**Dämpfergewindebuchse mit Montagekegel**



Bestellnummer
S0000-0000

**ERA<sup>®</sup>LOC Gewindeschutzmutter**

Aluminium, schwarz eloxiert  
Nur zum Transport geeignet  
Nicht zum Schießen verwenden



Bestellnummer
S0001-0000

**Dämpfergewindebuchse für Standard-Gewinde mit Montagekegel**



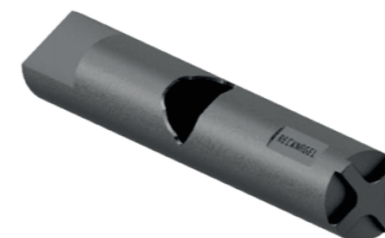
**Gewindeschutzmutter**

Zum Schutz des Laufgewindes bei abgenommenem Schalldämpfer  
Aus Aluminium, schwarz eloxiert und mit Griffriellen für besseren Grip



**Montagewerkzeug**

Im Lieferumfang bei jedem ERA<sup>®</sup>SILENCER enthalten



**Schutzblende**



**ERA<sup>®</sup>SILENCER Schutzhülle by Niggeloh**



**NEU!**

Laufgewinde	Bestellnummer
M13x1	S0000-1310
M14x1	S0000-1410
M15x1	S0000-1510
M16x1	S0000-1610
M17x1	S0000-1710
M18x1	S0000-1810
1/2"-20 UNF	S0000-1220
1/2"-28 UNEF	S0000-1228
5/8"-24 UNEF	S0000-5824

Laufgewinde	Bestellnummer
M13x1	S0001-1310
M14x1	S0001-1410
M15x1	S0001-1510
M16x1	S0001-1610
M17x1	S0001-1710
M18x1	S0001-1810
1/2"-20 UNF	S0001-1220
1/2"-28 UNEF	S0001-1228
5/8"-24 UNEF	S0001-5824

Bestellnummer
00003-213A

Modell	Bestellnummer
SOB1 / 2 / 3D	00002-933A
SOB 2S *	00003-150A

\* temperaturbeständiger Werkstoff

- Schützt den Schalldämpfer vor Beschädigungen
- Zusätzliche Dämpfung des Schussknalls.
- Entsprechend der Schalldämpfer-Kontur konisch genäht, ein Vorrutschen wird zuverlässig verhindert
- Aus hochwertigem elastischen Neopren, schwarz.
- Hergestellt in Deutschland von Niggeloh

Modell	Länge	Bestellnummer
SOB 1 / 2 / 2S	235 mm	00003-579A
SOB 3D	165 mm	00003-580A